

# 1 Utilizzo

Prodotto da GRUPPO STAMPLAST permette la congiunzione delle canalette per creare angoli precisi che assicurino una eccellente resistenza.



# 2 Modelli

| COD.     | MOD.*            |   |    |      |             |             |
|----------|------------------|---|----|------|-------------|-------------|
| CNR13-02 | Raccordo 13xh7,5 | ● | 25 | 2000 | 100x120x215 | 0,122 kg/pz |
| TP13-01  | Tappo 13xh7,5    | ● | 65 | 8320 | 100x120x220 | 0,044 kg/pz |

\*MISURE IN CENTIMETRI

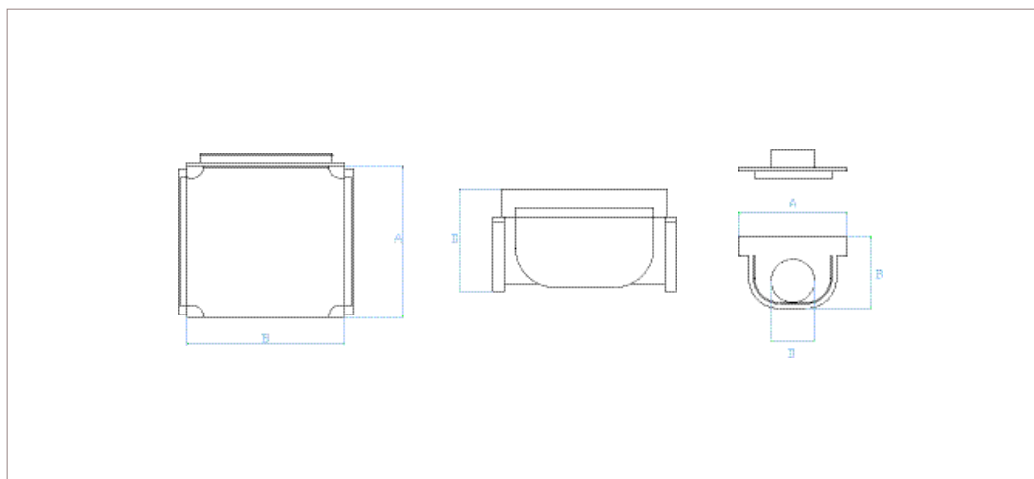
## Materiali

Polipropilene  
Copolimero caricato con anti UV

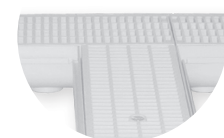
## Colori

Grigio

# 3 Caratteristiche tecniche



Esempio di montaggio canalette



Esempio di utilizzo del raccordo

| MOD.*            | A* | B*   | D*  |
|------------------|----|------|-----|
| Raccordo 13xh7,5 | 13 | 13,2 | 8,5 |
| Tappo 13xh7,5    | 13 | 7,5  | 5   |

\*MISURE IN CENTIMETRI

## raccordo per canaletta\_H7.5