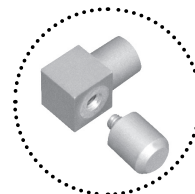


1 Utilizzo

Le capsule in alluminio permettono la realizzazione di raccordi a 2 o 3 assi di profili in alluminio.

CAPSULA TONDA



Possibilità di montaggio come tappo svitando la parte cilindrica



2 Modelli

COD.	MOD.				
CAPAL10-01	Tonda alluminio 10mm	Lucida	10	100	0,004 kg/pz
CAPAL10-02	Tonda alluminio 10mm	Satinata	10	100	0,004 kg/pz

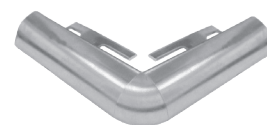
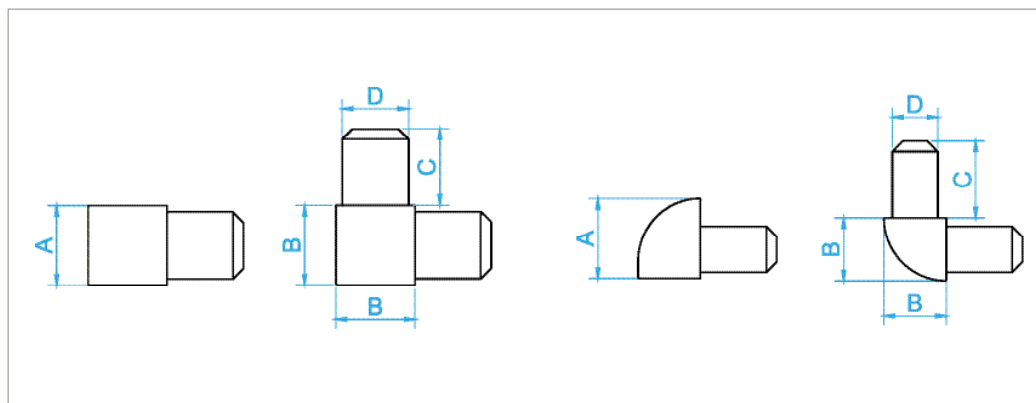
Materiali

Alluminio

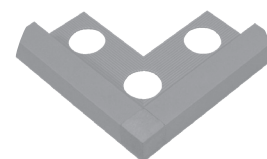
Colori



3



Modo di installazione capsula tonda



Modo di installazione capsula quadra

MOD.	A*	B*	C*	D*
Tonda alluminio 10mm	11,4	9	11	6,6

*MEASURES IN MILLIMETERS

capsula in alluminio_10mm tonda