

1 Utilizzo

Le formelle sono prodotte da GRUPPO STAMPLAST sono adatte per il montaggio orizzontale della piastra in vetro e del vetrocemento, rendendo più semplice e veloce la posa in opera.



FORMPIASTRA-01
Formella piastra

FORMPIASTRA
Formella vetro

2 Modelli

COD.	MOD.*					
FORMELLA	Formella Vetro	○	32	1536	110x110x120	0,058 kg/pz
FORMPIASTRA-01	Formella Piastra	○	35	1400	110x110x120	0,103 kg/pz

*MEASURES IN CENTIMETERS

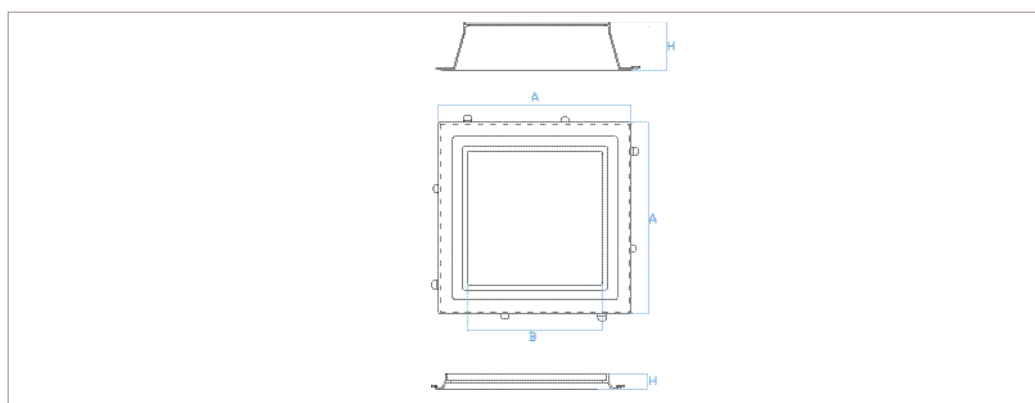
Materiali

Polistirolo Bianco

Colori

Bianco

3 Caratteristiche tecniche



MOD.	A*	B*	C*	D*	E*	H*
Formella Vetro	19	18,2	--	--	--	1
Formella Piastra	23	16,2	--	--	--	5,2

*MEASURES IN CENTIMETERS

formelle per vetrocemento