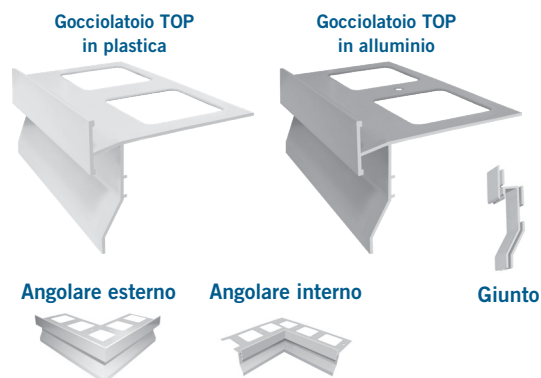


1 Utilizzo

Importato da GRUPPO STAMPLAST, il gocciolatoio TOP protegge i bordi di balconi e terrazze costantemente esposti alle intemperie. Permette di incanalare l'acqua lontano dal muro evitando la corrosione della facciata. Differisce dal modello NOR per la presenza di fori ad asola per l'evacuazione di eventuale acqua filtrata sotto la piastrella.



2 Modelli

Colori



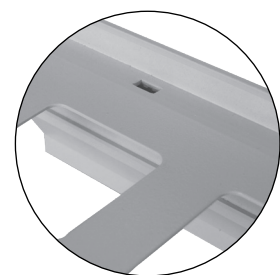
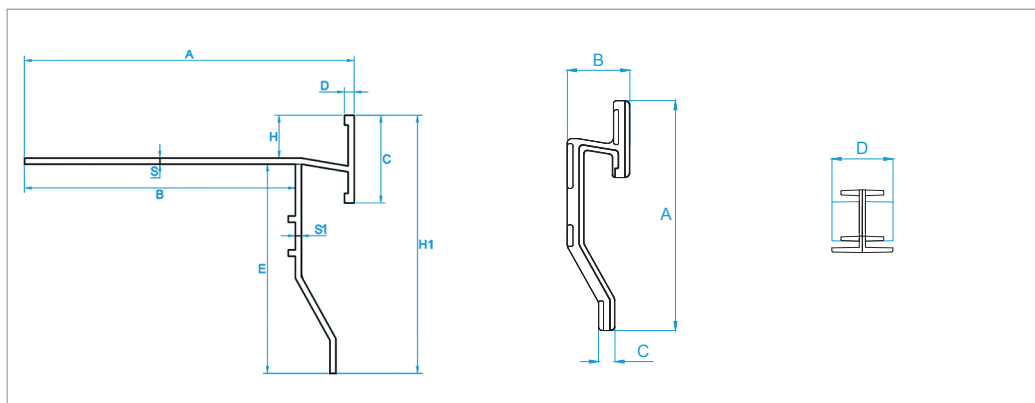
Materiali

- PRBT75-01, PRBT75-01ANG e PRBT75-02ANG in alluminio.
- PRBT75-01GIU e PRBT75-01GIUB in ABS.
- PRBT75-01P e PRBT75-02P in PVC.

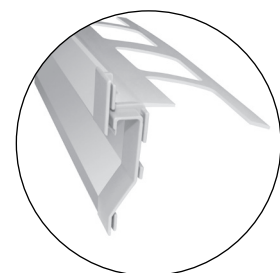
COD.	MOD.	Icona	Dimensione	Icona	Icona	Icona	Peso
PRBT75-01	75mm TOP - Alluminio	●	2,7m	--	27m	0,772 kg/m	
● PRBT75-01P	75mm TOP - Plastica	●	2,6m	--	26m	0,430 kg/m	
● PRBT75-02P	75mm TOP - Plastica	○	2,6m	--	26m	0,430 kg/m	
PRBT75-01ANG	Angolare esterno TOP	●	--	--	6 pz	0,290 kg/pz	
PRBT75-02ANG	Angolare interno TOP	●	--	--	6 pz	0,200 kg/pz	
● PRBT75-01GIU	Giunto TOP	●	--	10 pz	--	0,005 kg/pz	
● PRBT75-01GIUB	Giunto TOP	○	--	10 pz	--	0,005 kg/pz	

BREVETTATO - PATENTED
MADE IN ITALY

3 Caratteristiche tecniche



Fori per l'evacuazione dell'acqua sotto la piastrella



Giunto di collegamento

MOD.	A*	B*	C*	D*	E*	S*	S1*	H*	H1*
75mm TOP - Alluminio	95,0	78,3	25,0	2,7	60,5	1,4	1,6	12,4	74,3
75mm TOP - Plastica	85,1	68,4	25,0	2,6	60,5	1,6	1,6	12,1	74,2
Giunto TOP	75	20	5	20	--	--	--	--	--

*MEASURES IN MILLIMETERS

gocciolatoio TOP per balconi e terrazze