

# 1 Utilizzo

Prodotto da GRUPPO STAMPLAST, rappresenta la soluzione ideale per la realizzazione di raffinati bagni con scarico a filo pavimento. L'alta qualità dei materiali utilizzati permette una straordinaria resistenza nel tempo. Il kit comprende il corpo sifonato, il foglio di guaina impermeabilizzante, la canaletta, il filtro e la copertura.



# 2 Modelli

COD.	MOD.	Icona 1	Icona 2	Icona 3	Icona 4	Icona 5
CN55-01KITS	KIT a scomparsa 55cm - guaina 1m2	●	1	140	100x120x120	1,830 kg/kit

\*MEASURES IN CENTIMETERS

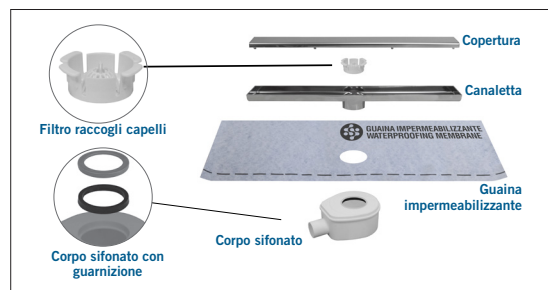
## Materiali

- Corpo sifonato, filtro in ABS.
- Canaletta e Copertura in acciaio INOX AISI 304.

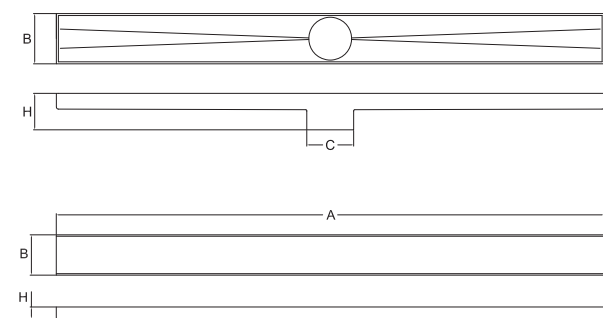
## Colori

Misurazione della portata di scarico secondo le norme UNI EN 274-1:2004 e UNI EN 274-2:2004 - Test effettuati su canaletta da 45cm

Portata scaricata con battente di 15mm	0,4 l/s	24 l/min
Portata scaricata con battente di 120mm	0,6 l/s	36 l/min

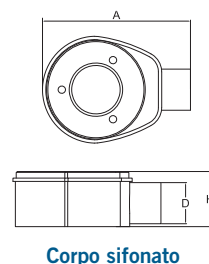


# 3 Caratteristiche tecniche



Canaletta

Copertura



Corpo sifonato

MOD.*	A*	B*	C*	D*	H*
Copertura 55cm	550	41	46	15	12
Canaletta 55cm	556	52	50	--	48
Corpo sifonato	180	--	--	40	67

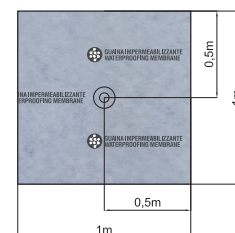
\*MEASURES IN MILLIMETERS



Uscita Ø40



Filtro rimovibile



Guaina 1m x 1m



Il KIT è imballato singolarmente. Su richiesta è possibile ordinare il corpo sifonato con uscita D.50mm; per informazioni sul minimo d'ordine e tempi di consegna rivolgersi al responsabile delle vendite.

## canaletta per doccia in acciaio a scomparsa\_55cm