

1 Utilizzo

Prodotto da GRUPPO STAMPLAST, rappresenta la soluzione ideale per la realizzazione di raffinati bagni con scarico a filo pavimento. L'alta qualità dei materiali utilizzati permette una straordinaria resistenza nel tempo. Il kit comprende il corpo sifonato, guaina impermeabilizzante, la canaletta, il filtro e porta piastrella.



2 Modelli

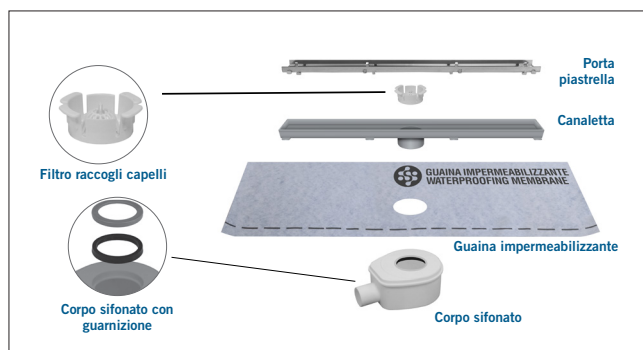
COD.	MOD.*					
CN50-01P	KIT p/piastrella 55cm - guaina 1m x 33cm	●	1	140	100x120x120	1,110 kg/kit

*MEASURES IN CENTIMETERS

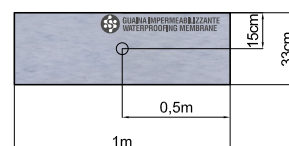
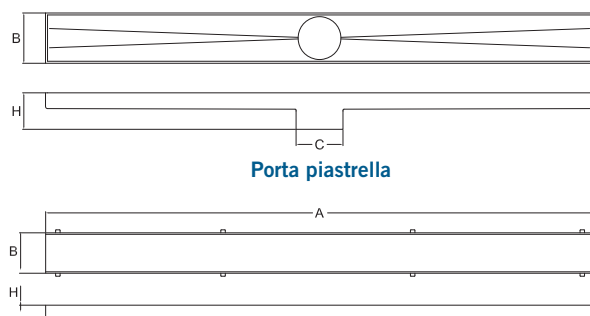
Materiali

- Corpo sifonato, filtro e canaletta in ABS.
- Porta piastrella in acciaio INOX AISI 304.

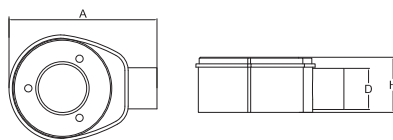
Colori



3 Caratteristiche tecniche



Guaina 1m x 33cm



Corpo sifonato



Il KIT è imballato singolarmente

MOD.*	A*	B*	C*	D*	H*
Porta piastrella 55cm	550	41	46	15	12
Canaletta 55cm	558	53	49	--	42
Corpo sifonato	180	--	--	40	67

*MEASURES IN MILLIMETERS

Su richiesta è possibile ordinare il corpo sifonato con uscita D.50mm; per informazioni sul minimo d'ordine e tempi di consegna rivolgersi al responsabile delle vendite.

canaletta per doccia con porta piastrella_55cm