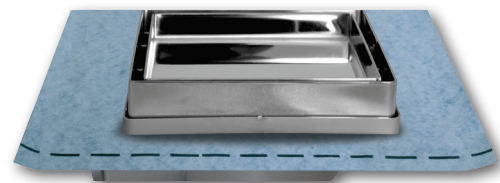


# 1 Utilizzo

Il chiusino porta piastrella permette di utilizzare una piastrella come chiusino. In questo modo si migliora notevolmente l'impatto visivo.



# 2 Modelli

COD.	MOD.*					
CH13TEL-01G	13x13 c/porta piastrella e guaina		1	72	100x120x125	1,200 kg/pz

\*MEASURES IN CENTIMETERS

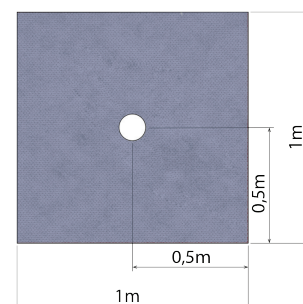
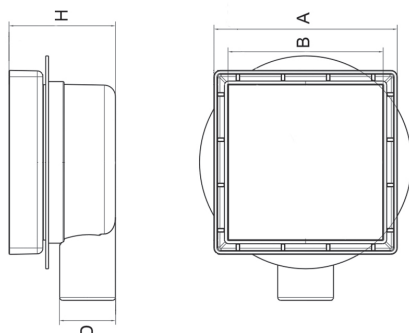
## Materiali

- Corpo e sifone in ABS.
- Telaio superiore, griglia e coperchio in acciaio Inox AISI304.
- Guaina con 2 strati di Poliolefine EVAC + Fibra di PP.

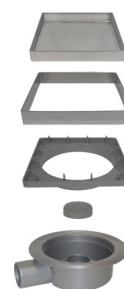
## Colori



# 3 Caratteristiche tecniche



Guaina 1m x 1m



ESPLOSO

MOD.*	A*	B*	D*	H*	HMAX*
13x13 c/porta piastrella e guaina	131	110,5	40	76	81

\*MEASURES IN MILLIMETERS



Il KIT è imballato singolarmente

## chiusino con portapiastrelle e guaina impermealizzante