

1 Utilizzo

Prodotto da GRUPPO STAMPLAST in ABS che garantisce a questo articolo un'eccellente resistenza ad agenti chimici, organici ed atmosferici. Disponibile anche con griglia in acciaio.

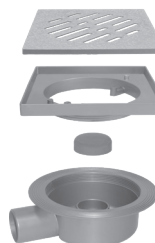
2 Modelli

COD.	MOD.*					
CH10TEL-01	10x10 Regolabile	●	16	1024	100x120x120	0,120 kg/pz
CH10TEL-01B	10x10 Regolabile	○	16	1024	100x120x120	0,120 kg/pz

*MEASURES IN CENTIMETERS



CH10TEL-01



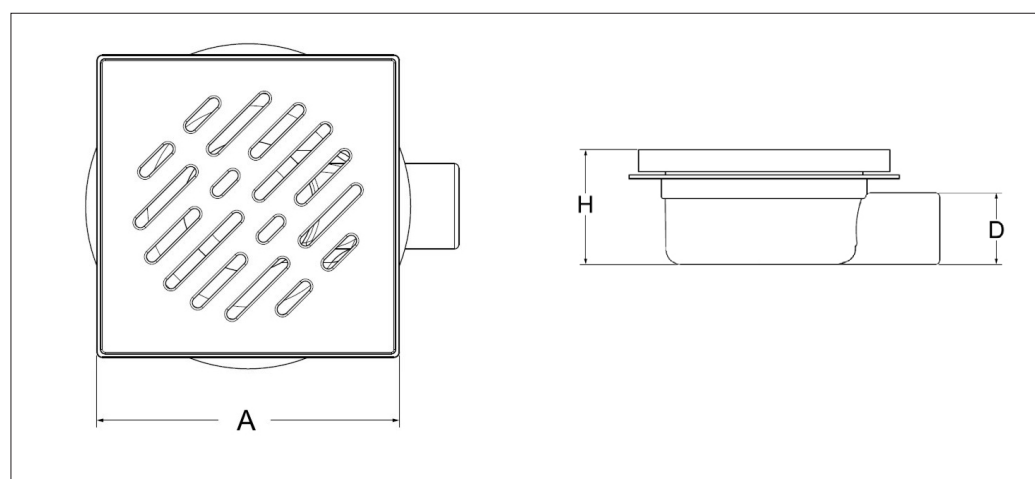
ESPLOSO

Materiali
 ABS

Colori



3 Caratteristiche tecniche

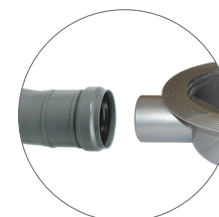


MOD.*	A*	D*	H*	HMAX*
10x10 Regolabile	98	40	59	64

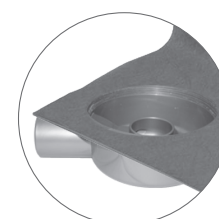
*MEASURES IN MILLIMETERS



MADE IN ITALY



Raccordo Ø40mm



Montaggio con guaina

chiusino regolabile con griglia_10X10