

1 Utilizzo

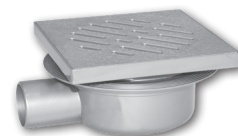
Prodotto da GRUPPO STAMPLAST in ABS che garantisce a questo articolo un'eccellente resistenza ad agenti chimici, organici ed atmosferici. Disponibile anche con griglia in acciaio.

2 Modelli

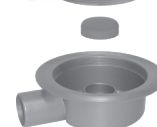
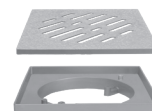
| COD. | MOD.* | | | | | |
|-------------|------------------|---|----|-----|-------------|-------------|
| CH14TEL-01 | 14x14 Regolabile | ● | 20 | 600 | 100x120x125 | 0,220 kg/pz |
| CH14TEL-01B | 14x14 Regolabile | ○ | 20 | 600 | 100x120x125 | 0,220 kg/pz |

*MEASURES IN CENTIMETERS

1 cm
avvitabile



CH14TEL-01



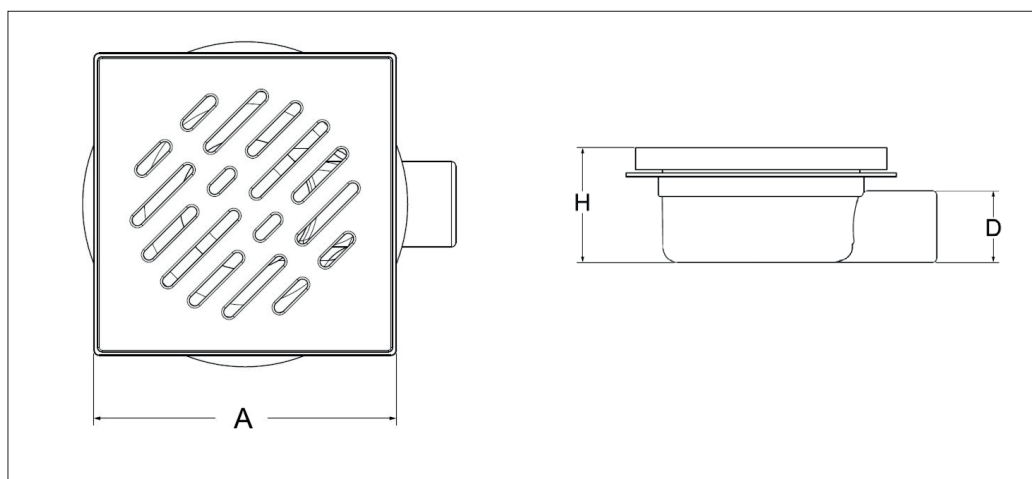
ESPLOSO

Materiali
 ABS

Colori



3 Caratteristiche tecniche

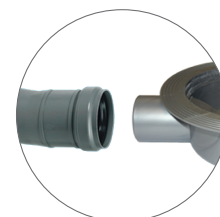


| MOD.* | A* | D* | H* | HMAX* |
|------------------|-----|----|----|-------|
| 14x14 Regolabile | 140 | 40 | 64 | 69 |

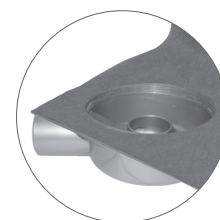
*MEASURES IN MILLIMETERS



MADE IN ITALY



Raccordo Ø40mm



Montaggio con guaina

chiusino regolabile con griglia_14X14