

1 Utilizzo

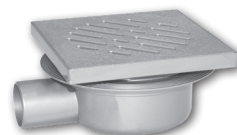
Prodotto da GRUPPO STAMPLAST in ABS che garantisce a questo articolo un'eccellente resistenza ad agenti chimici, organici ed atmosferici. Disponibile anche con griglia in acciaio.



CH10TEL-01

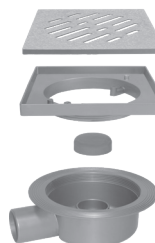


CH11TEL-02



CH14TEL-01

1 cm
avvitabile



ESPLOSO

2 Modelli

COD.	MOD.*	●	□	▒	↔*	⚖
CH10TEL-01	10x10 Regolabile	●	16	1024	100x120x120	0,120 kg/pz
CH10TEL-01B	10x10 Regolabile	○	16	1024	100x120x120	0,120 kg/pz
CH11TEL-02	11x11 Regolabile	●	16	1024	100x120x120	0,148 kg/pz
CH11TEL-02B	11x11 Regolabile	○	16	1024	100x120x120	0,148 kg/pz
CH14TEL-01	14x14 Regolabile	●	20	600	100x120x125	0,220 kg/pz
CH14TEL-01B	14x14 Regolabile	○	20	600	100x120x125	0,220 kg/pz

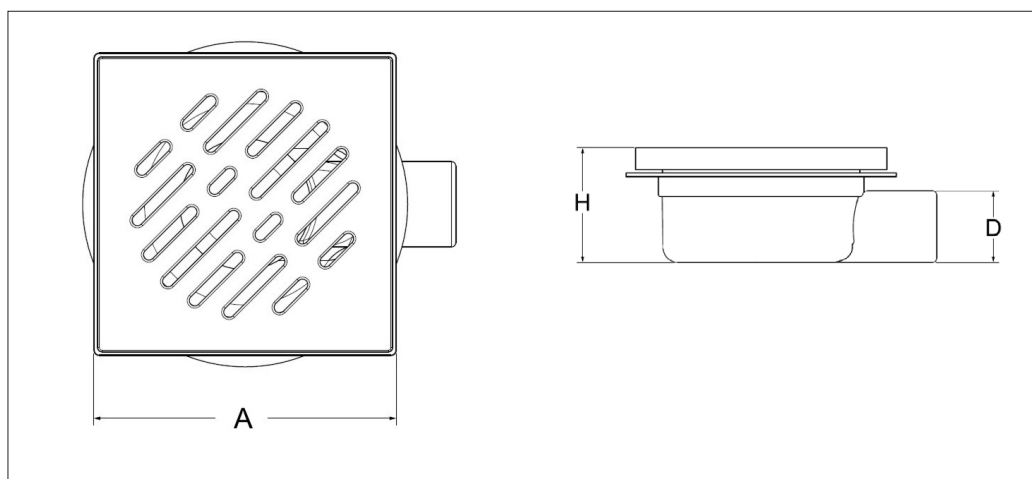
*MEASURES IN CENTIMETERS

Materiali
ABS

Colori



3 Caratteristiche tecniche

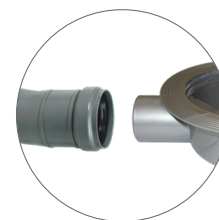


MOD.*	A*	D*	H*	HMAX*
10x10 Regolabile	98	40	59	64
11x11 Regolabile	107	40	64	69
14x14 Regolabile	140	40	64	69

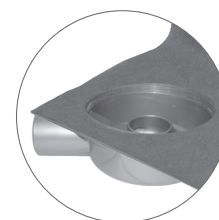
*MEASURES IN MILLIMETERS



MADE IN ITALY



Raccordo Ø40mm



Montaggio con guaina

chiusino regolabile con griglia