

# 1 Utilizzo

Prodotto da GRUPPO STAMPLAST, i materiali utilizzati garantiscono a questo articolo un'eccellente resistenza ad agenti chimici, organici ed atmosferici.



CH10TEL-02

# 2 Modelli

COD.	MOD.*					
CH10TEL-02	10x10 Reg. c/griglia acciaio	●	16	1024	100x120x120	0,168 kg/pz

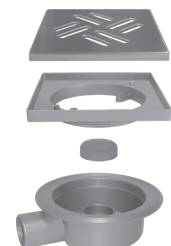
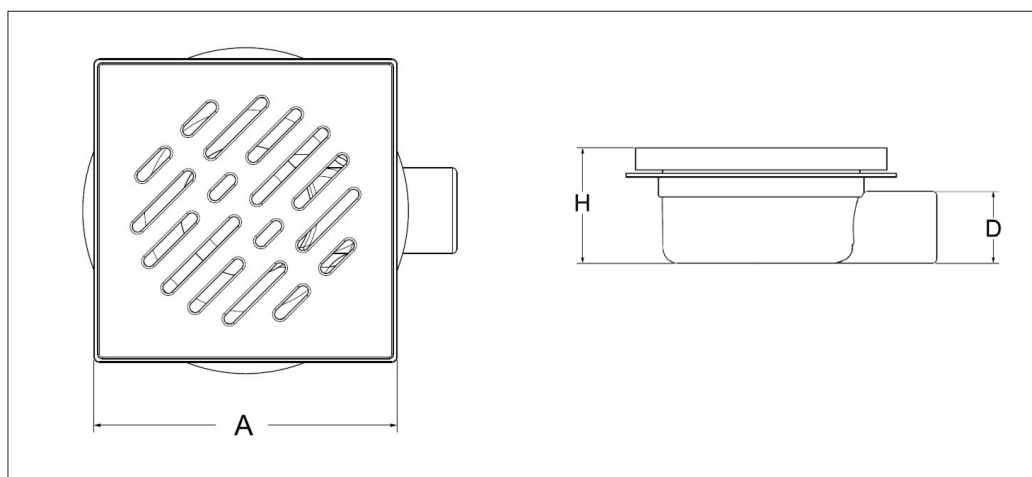
\*MEASURES IN CENTIMETERS

Materiali  
 ABS

Colori



# 3 Caratteristiche tecniche



ESPLOSO

MOD.*	A*	D*	H*	HMAX*
10x10 Reg. c/griglia acciaio	98	40	60	65

\*MEASURES IN MILLIMETERS

## chiusino regolabile con griglia in acciaio\_10x10