

1 Utilizzo

Prodotto da GRUPPO STAMPLAST, i materiali utilizzati garantiscono a questo articolo un'eccellente resistenza ad agenti chimici, organici ed atmosferici.



CH11TEL-04

2 Modelli

COD.	MOD.*					
CH11TEL-04	11x11 Reg. c/griglia acciaio	●	16	1024	100x120x120	0,188 kg/pz

*MEASURES IN CENTIMETERS

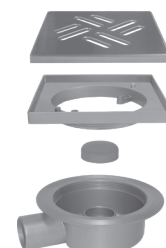
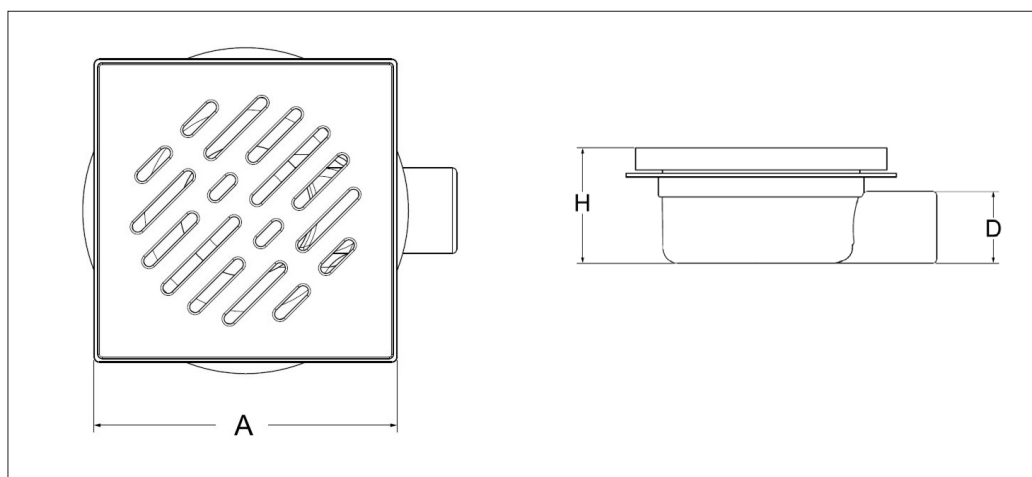
Materiali

ABS

Colori



3 Caratteristiche tecniche



ESPLOSO

MOD.*	A*	D*	H*	HMAX*
11x11 Reg. c/griglia acciaio	108	40	65	70

*MEASURES IN MILLIMETERS

chiusino regolabile con griglia in acciaio_11x11