

1 Utilizzo

Prodotto da GRUPPO STAMPLAST, i materiali utilizzati garantiscono a questo articolo un'eccellente resistenza ad agenti chimici, organici ed atmosferici.



CH15TEL-03

2 Modelli

COD.	MOD.*					
CH15TEL-03	15x15 Reg. c/griglia acciaio	●	12	360	100x120x125	0,440 kg/pz
CH15TEL-03A	15x15 Reg. c/griglia acciaio	●	42	672	100x120x120	0,440 kg/pz

*MEASURES IN CENTIMETERS

Materiali
 ABS

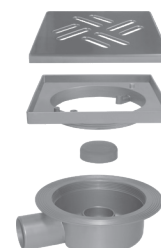
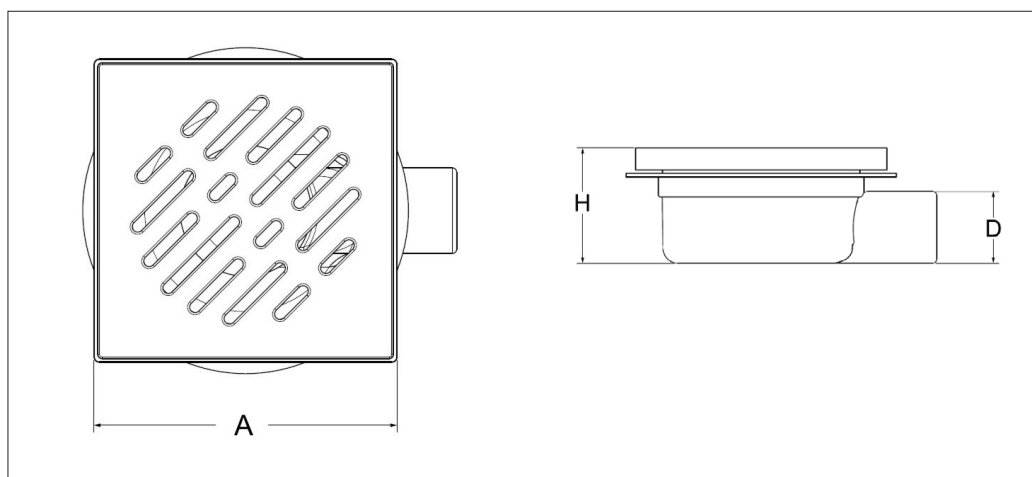
Colori



Prodotto confezionato singolarmente



3 Caratteristiche tecniche



ESPLOSO

MOD.*	A*	D*	H*	HMAX*
15x15 Reg. c/griglia acciaio	150	40	65	69

*MEASURES IN MILLIMETERS

chiusino regolabile con griglia in acciaio_15x15