

1 Utilizzo

Prodotto da GRUPPO STAMPLAST, i materiali utilizzati garantiscono a questo articolo un'eccellente resistenza ad agenti chimici, organici ed atmosferici.



CH10TEL-02



CH11TEL-04



CH15TEL-03

2 Modelli

COD.	MOD.*					
CH10TEL-02	10x10 Reg. c/griglia acciaio	●	16	1024	100x120x120	0,168 kg/pz
CH11TEL-04	11x11 Reg. c/griglia acciaio	●	16	1024	100x120x120	0,188 kg/pz
CH15TEL-03	15x15 Reg. c/griglia acciaio	●	12	360	100x120x125	0,440 kg/pz
CH15TEL-03A	15x15 Reg. c/griglia acciaio	●	42	672	100x120x120	0,440 kg/pz

*MEASURES IN CENTIMETERS

Materiali
ABS

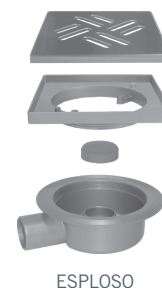
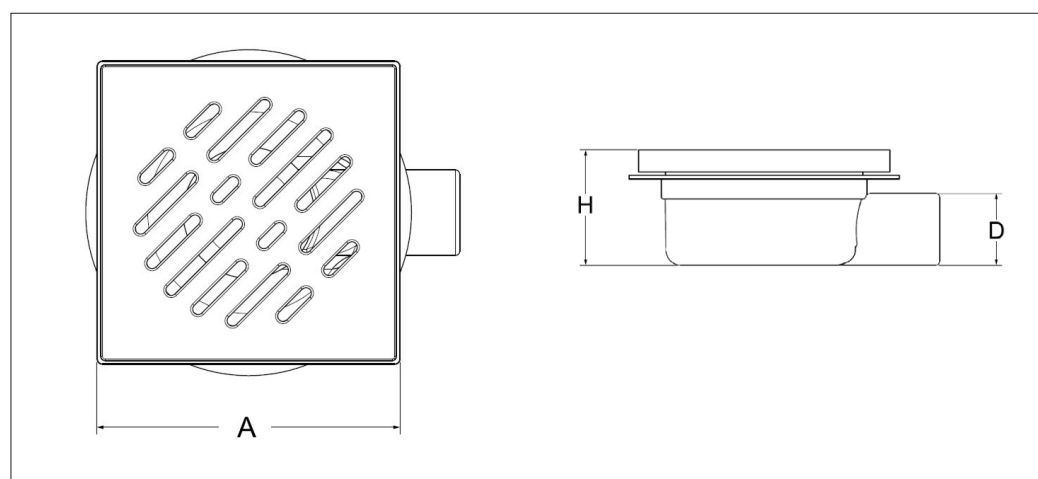
Colori



Prodotto confezionato singolarmente



3 Caratteristiche tecniche



ESPLOSO

MOD.*	A*	D*	H*	HMAX*
10x10 Reg. c/griglia acciaio	98	40	60	65
11x11 Reg. c/griglia acciaio	108	40	65	70
15x15 Reg. c/griglia acciaio	150	40	65	69

*MEASURES IN MILLIMETERS

chiusino regolabile con griglia in acciaio