

1 Utilizzo

Prodotto da GRUPPO STAMPLAST in ABS che garantisce a questo articolo un'eccellente resistenza ad agenti chimici, organici ed atmosferici. La parte superiore è costituita da un telaio, una griglia con viti e un coperchio.



2 Modelli

COD.	MOD.*					
CH20TEL-01A	20x20	●	12	192	100x120x100	1,055 kg/pz

*MISURE IN CENTIMETRI

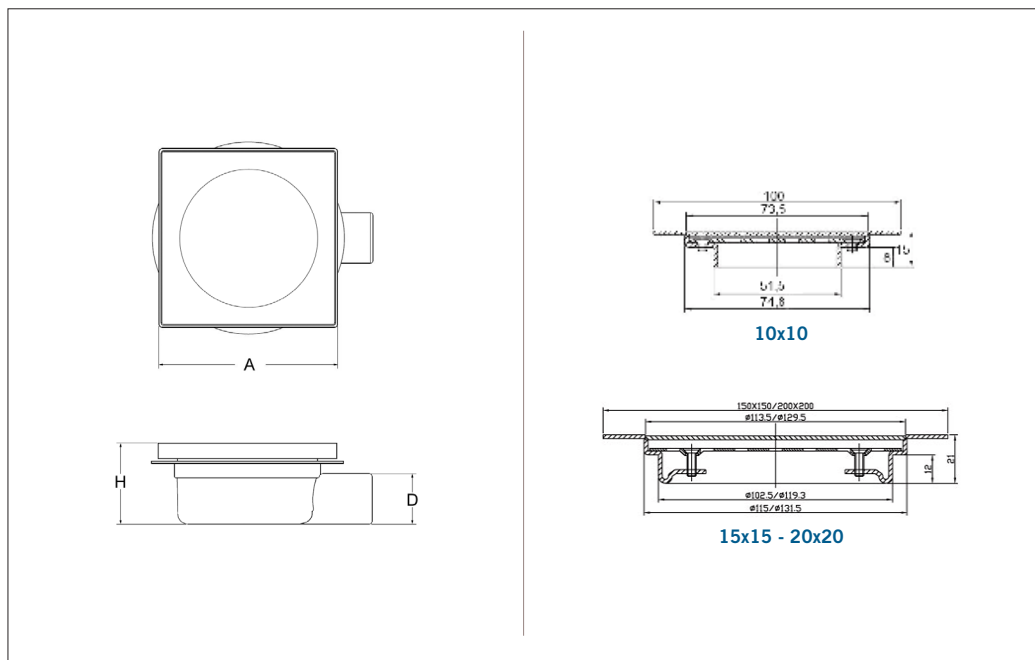
Materiali

Corpo e sifone: **ABS**
Telaio superiore, griglia e coperchio: **acciaio Inox AISI304**

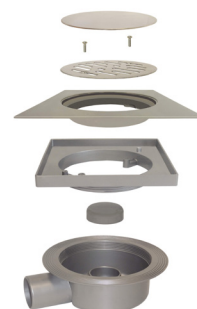
Colori

Grigio ●

3 Caratteristiche tecniche



Prodotto confezionato singolarmente



ESPLOSO

MOD.*	A*	D*	H*	HMAX*
20x20	200	40	76	81

*MISURE IN MILLIMETRI

chiusino regolabile con piletta_20x20