

1 Utilizzo

Il chiusino porta piastrella permette di utilizzare una piastrella come chiusino. In questo modo si migliora notevolmente l'impatto visivo.



CH13TEL-01

2 Modelli

Materiali

- Corpo e sifone in ABS.
- Portapiastrella in acciaio Inox AISI304

Colori



Prodotto confezionato singolarmente

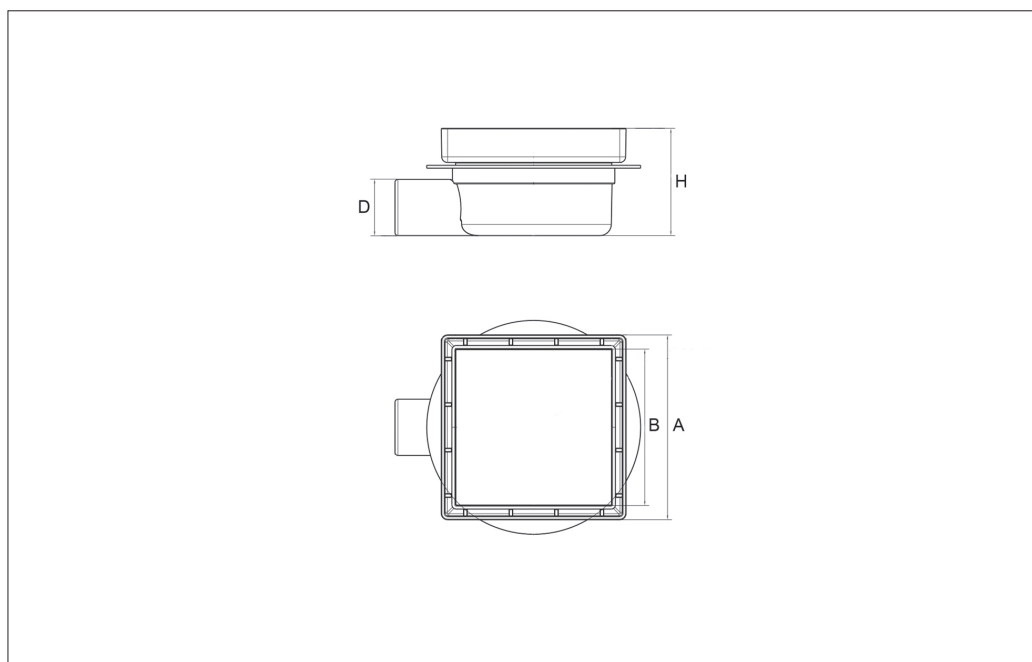
COD.	MOD.*					
CH13TEL-01	13x13 c/porta piastrella in acciaio	●	12	360	100x120x125	0,560 kg/pz

*MEASURES IN CENTIMETERS

3 Caratteristiche tecniche



Esempio di utilizzo del chiusino porta piastrella



Prodotto confezionato singolarmente



CH13TEL-01

MOD.*	A*	B*	D*	H*	HMAX*
13x13 c/porta piastrella in acciaio	131	110,5	40	76	81

*MEASURES IN MILLIMETERS

chiusino regolabile con porta piastrella_acciaio