

1 Utilizzo

Prodotto da GRUPPO STAMPLAST in ABS che garantisce a questo articolo un'eccellente resistenza ad agenti chimici, organici ed atmosferici. La parte superiore è costituita da un telaio, una guarnizione e un coperchio con viti.



2 Modelli

COD.	MOD.*					
CH15TEL-01B	15x15 Regolabile da ispezione	●	12	360	100x120x125	0,670 kg/pz
CH20TEL-01	20x20 Regolabile da ispezione	●	12	192	100x120x100	0,980 kg/pz

*MEASURES IN CENTIMETERS

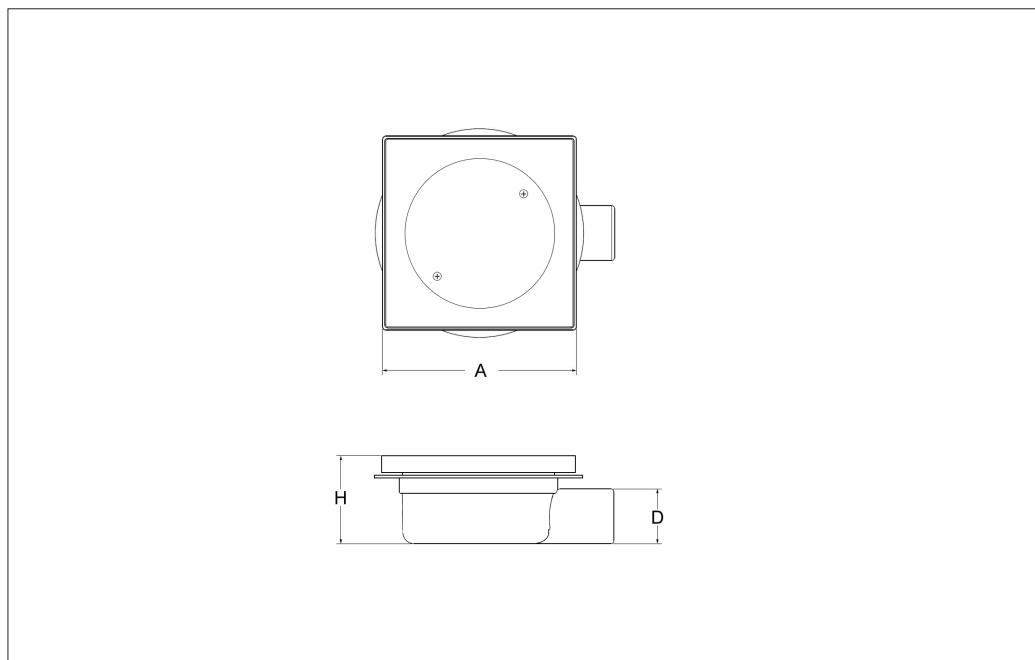
Materiali

- Corpo e sifone in ABS.
- Telaio superiore e coperchio in acciaio Inox AISI304.
- Guarnizione in EPDM.

Colori



3 Caratteristiche tecniche



Guarnizione per una migliore tenuta

ESPLOSO

MOD.*	A*	D*	H*	HMAX*
15x15 Regolabile da ispezione	150	40	66	71
20x20 Regolabile da ispezione	200	40	76	81

*MEASURES IN MILLIMETERS



Prodotto confezionato singolarmente

chiusino regolabile da ispezione