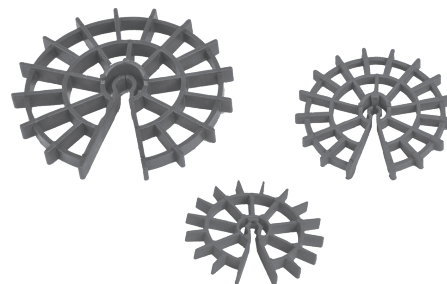


1 Utilizzo

Prodotto da GRUPPO STAMPLAST, viene posizionato lungo l'armatura metallica verticale garantendo la giusta distanza dalla parte del cassero. La qualità del materiale utilizzato conferisce all'articolo un'elevata resistenza.



2 Modelli

COD.	MOD.					
DS10-01	H10mm		1000	150000	80x120x120	0,002 kg/pz

*MEASURES IN CENTIMETERS

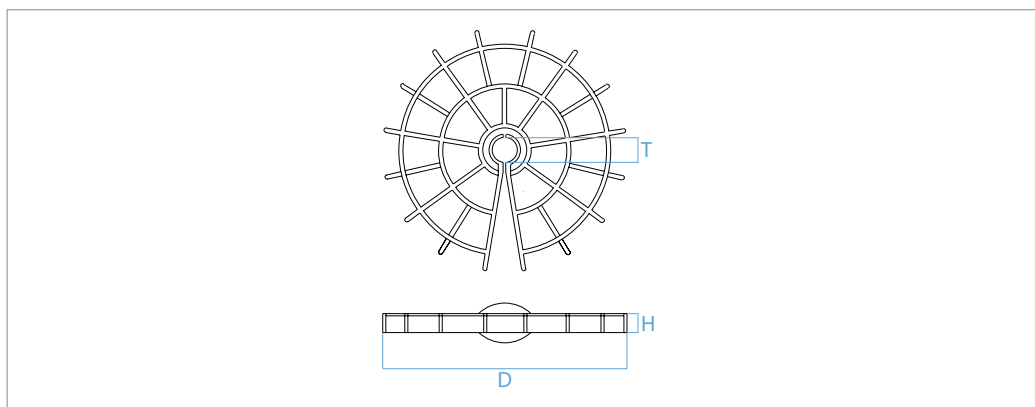
Materiali

PE-HD

Colori

Grigio

3 Caratteristiche tecniche



MOD.	T*	D*	H*
H10mm	4-8	26	6

*MEASURES IN MILLIMETERS

distanziatore per cassero_10mm