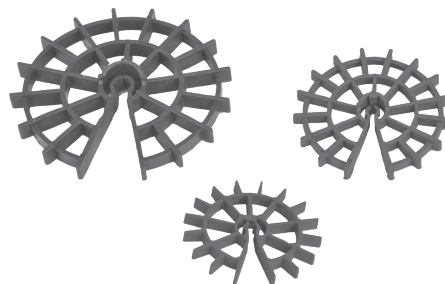


1 Utilizzo

Prodotto da GRUPPO STAMPLAST, viene posizionato lungo l'armatura metallica verticale garantendo la giusta distanza dalla parte del cassero. La qualità del materiale utilizzato conferisce all'articolo un'elevata resistenza.



2 Modelli

COD.	MOD.					
DS20-01	H20mm	●	1000	40000	100x120x120	0,005 kg/pz

*MEASURES IN CENTIMETERS

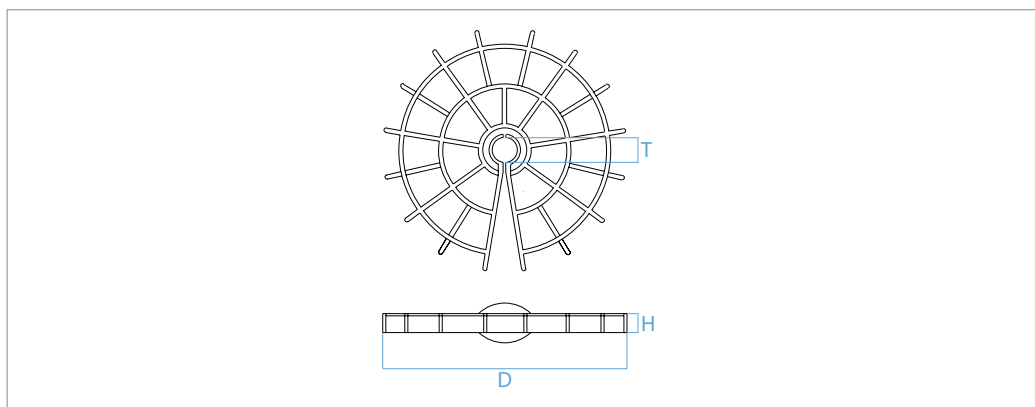
Materiali

PE-HD

Colori

Grigio ●

3 Caratteristiche tecniche



MOD.	T*	D*	H*
H20mm	4-8	50	8

*MEASURES IN MILLIMETERS

distanziatore per cassero_20mm