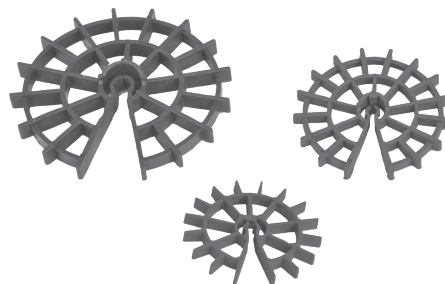


# 1 Utilizzo

Prodotto da GRUPPO STAMPLAST, viene posizionato lungo l'armatura metallica verticale garantendo la giusta distanza dalla parte del cassero. La qualità del materiale utilizzato conferisce all'articolo un'elevata resistenza.



# 2 Modelli

COD.	MOD.					
DS30-01	H30mm	●	500	24000	100x120x120	0,007 kg/pz

\*MEASURES IN CENTIMETERS

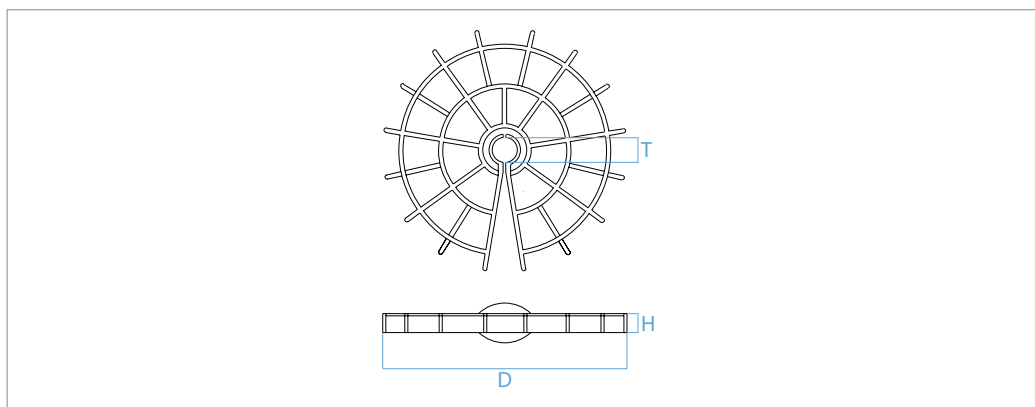
## Materiali

PE-HD

## Colori

Grigio ●

# 3 Caratteristiche tecniche



MOD.	T*	D*	H*
H30mm	6-12	67	7

\*MEASURES IN MILLIMETERS

## distanziatore per cassero\_30mm