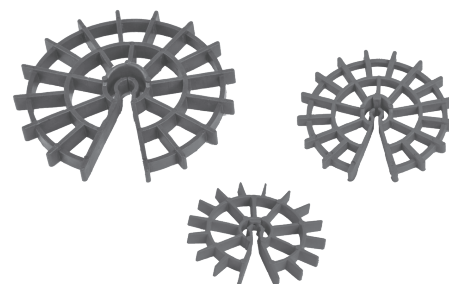


1 Utilizzo

Prodotto da GRUPPO STAMPLAST, viene posizionato lungo l'armatura metallica verticale garantendo la giusta distanza dalla parte del cassero. La qualità del materiale utilizzato conferisce all'articolo un'elevata resistenza.



2 Modelli

COD.	MOD.					
DS10-01	H10mm	●	1000	150000	80x120x120	0,002 kg/pz
DS15-01	H15mm	●	1000	90000	80x120x120	0,003 kg/pz
DS20-01	H20mm	●	1000	40000	100x120x120	0,005 kg/pz
DS25-01	H25mm	●	1000	30000	100x120x120	0,006 kg/pz
DS30-01	H30mm	●	500	24000	100x120x120	0,007 kg/pz
DS40-01	H40mm	●	500	18000	100x120x120	0,009 kg/pz
DS50-01	H50mm	●	250	7500	100x120x120	0,026 kg/pz

*MEASURES IN CENTIMETERS

Materiali

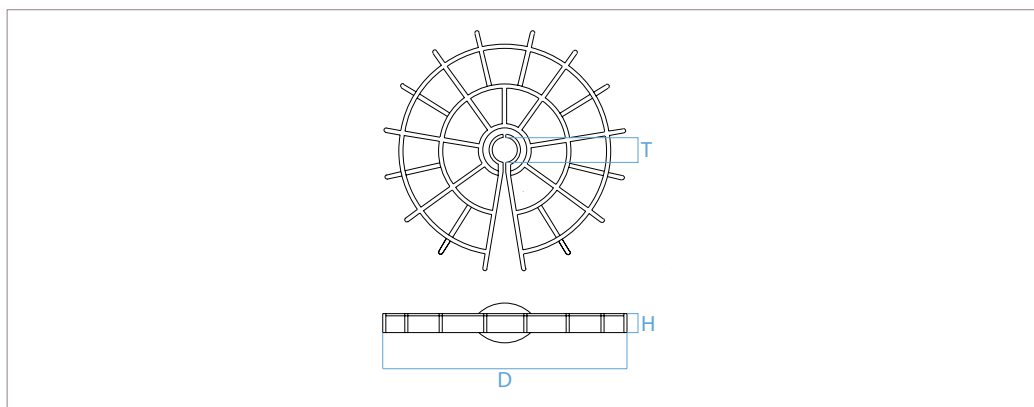
PE-HD

Colori

Grigio



3 Caratteristiche tecniche



MOD.	T*	D*	H*
H10mm	4-8	26	6
H15mm	4-8	35	8
H20mm	4-8	50	8
H25mm	6-12	60	8
H30mm	6-12	67	7
H40mm	6-12	81	7
H50mm	10-18	113	10

*MEASURES IN MILLIMETERS

distanziatore per cassero