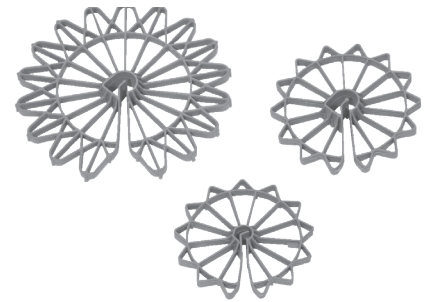


# 1 Utilizzo

Prodotto da GRUPPO STAMPLAST, viene posizionato lungo l'armatura metallica verticale garantendo la giusta distanza dalla parte del cassero. La qualità del materiale utilizzato conferisce all'articolo un'elevata resistenza.



# 2 Modelli

COD.	MOD.					
DS20-01B	H20mm		500	45000	110x120x120	0,005 kg/pz

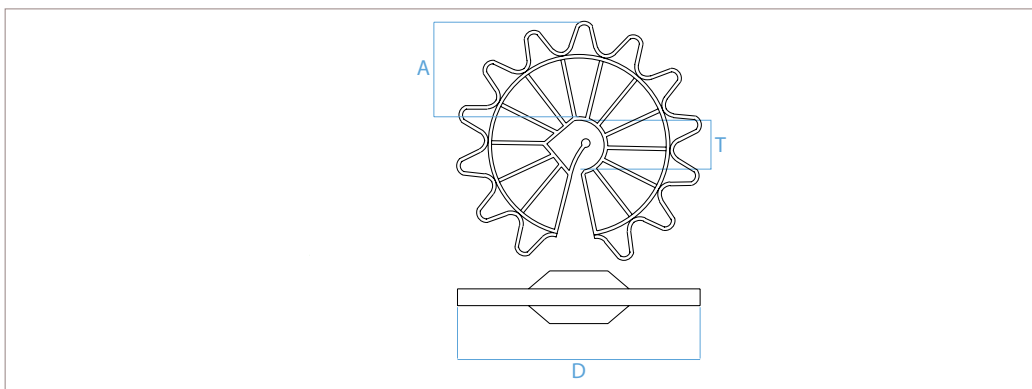
\*MEASURES IN CENTIMETERS

Materiali  
PE-HD

Colori



# 3 Caratteristiche tecniche



MOD.	T*	A*	D*
H20mm	6-12	20	54

\*MEASURES IN MILLIMETERS

## distanziatore stella per cassero\_20mm