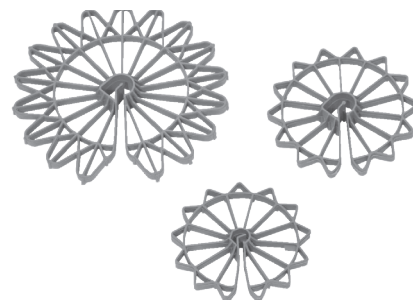


1 Utilizzo

Prodotto da GRUPPO STAMPLAST, viene posizionato lungo l'armatura metallica verticale garantendo la giusta distanza dalla parte del cassero. La qualità del materiale utilizzato conferisce all'articolo un'elevata resistenza.



2 Modelli

| COD. | MOD. | | | | | |
|----------|-------|--|-----|-------|-------------|-------------|
| DS25-01B | H25mm | | 500 | 26000 | 100x120x120 | 0,006 kg/pz |

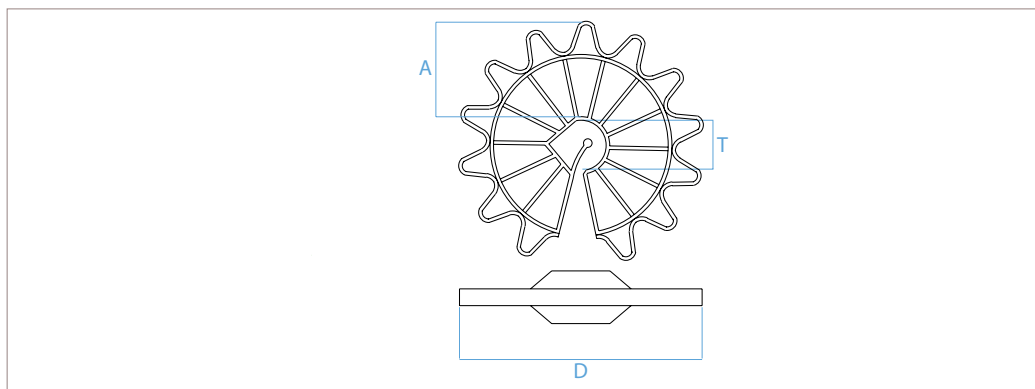
*MEASURES IN CENTIMETERS

Materiali
PE-HD

Colori



3 Caratteristiche tecniche



| MOD. | T* | A* | D* |
|-------|------|----|----|
| H25mm | 6-12 | 25 | 64 |

*MEASURES IN MILLIMETERS

distanziatore stella per cassero_25mm