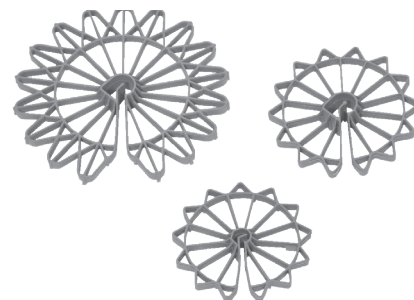


1 Utilizzo

Prodotto da GRUPPO STAMPLAST, viene posizionato lungo l'armatura metallica verticale garantendo la giusta distanza dalla parte del cassero. La qualità del materiale utilizzato conferisce all'articolo un'elevata resistenza.



2 Modelli

COD.	MOD.					
DS30-01B	H30mm		500	22500	100x120x120	0,007 kg/pz
DS30-01C	H30mm L		500	18000	100x120x120	0,013 kg/pz

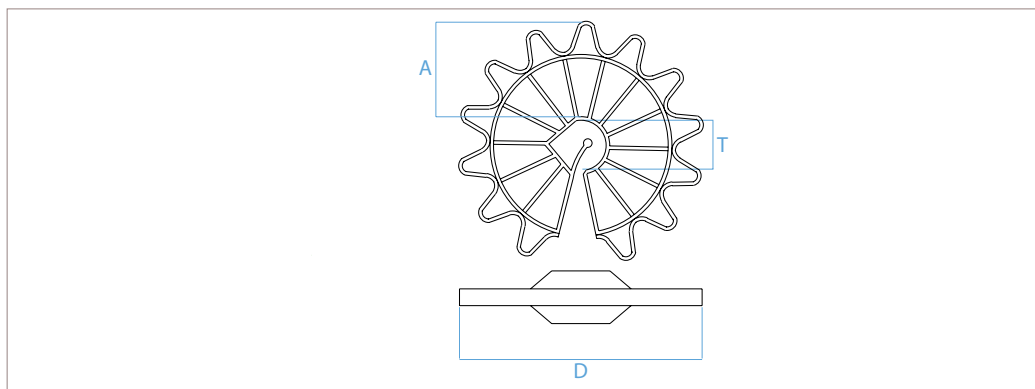
*MEASURES IN CENTIMETERS

Materiali
PE-HD

Colori



3 Caratteristiche tecniche



MOD.	T*	A*	D*
H30mm	6-12	30	72
H30mm L	8-20	30	80

*MEASURES IN MILLIMETERS

distanziatore stella per cassero_30mm