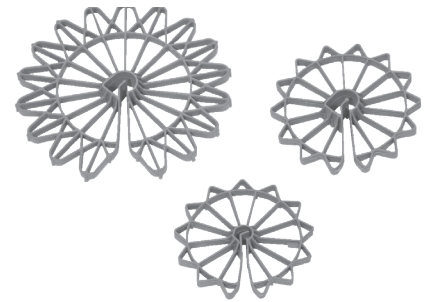


1 Utilizzo

Prodotto da GRUPPO STAMPLAST, viene posizionato lungo l'armatura metallica verticale garantendo la giusta distanza dalla parte del cassero. La qualità del materiale utilizzato conferisce all'articolo un'elevata resistenza.



2 Modelli

COD.	MOD.					
DS40-01B	H40mm	●	500	10000	100x120x120	0,013 kg/pz
DS40-01C	H40mm L	●	500	10000	100x120x120	0,016 kg/pz

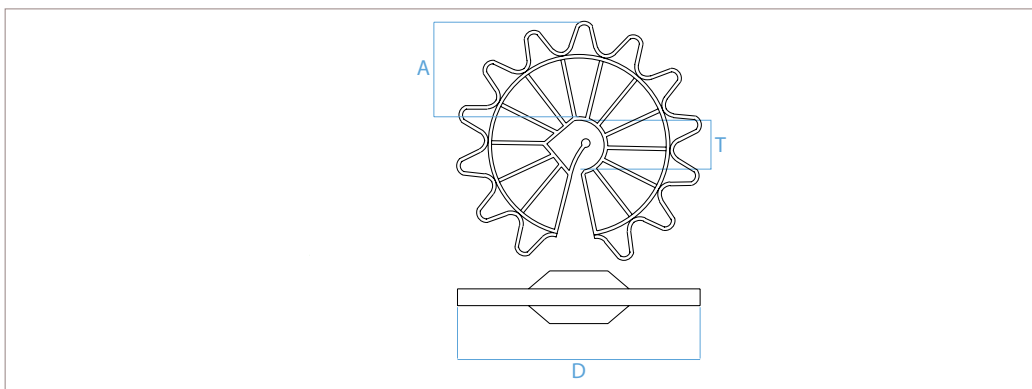
*MEASURES IN CENTIMETERS

Materiali
PE-HD

Colori



3 Caratteristiche tecniche



MOD.	T*	A*	D*
H40mm	6-12	40	92
H40mm L	12-20	40	100

*MEASURES IN MILLIMETERS

distanziatore stella per cassero_40mm