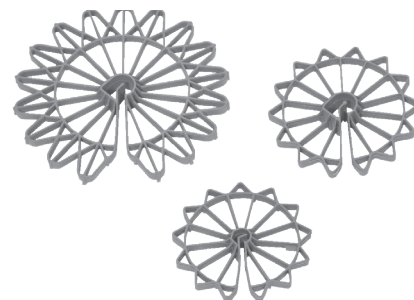


# 1 Utilizzo

Prodotto da GRUPPO STAMPLAST, viene posizionato lungo l'armatura metallica verticale garantendo la giusta distanza dalla parte del cassero. La qualità del materiale utilizzato conferisce all'articolo un'elevata resistenza.



# 2 Modelli

COD.	MOD.					
DS50-01B	H50mm	●	250	7000	100x120x120	0,021 kg/pz
DS50-01C	H50mm L	●	250	7000	100x120x120	0,024 kg/pz

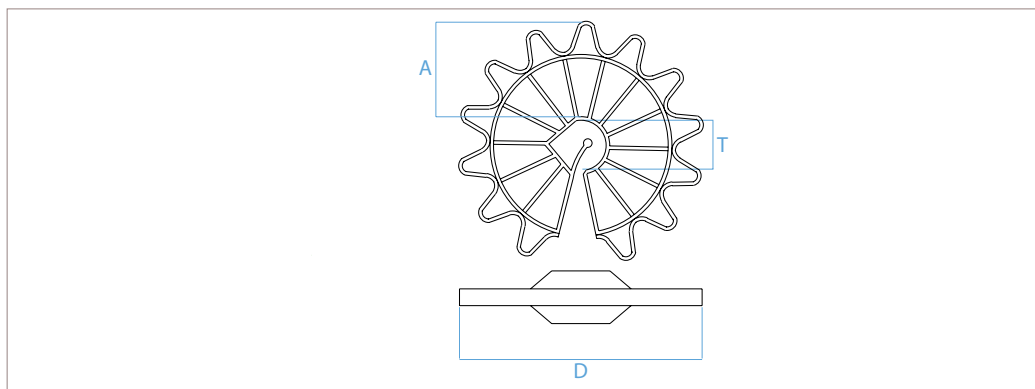
\*MEASURES IN CENTIMETERS

Materiali  
PE-HD

Colori



# 3 Caratteristiche tecniche



MOD.	T*	A*	D*
H50mm	6-12	50	115
H50mm L	12-20	50	120

\*MEASURES IN MILLIMETERS

## distanziatore stella per cassero\_50mm