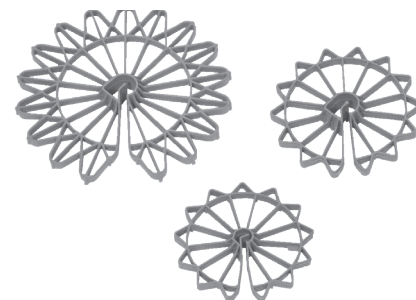


1 Utilizzo

Prodotto da GRUPPO STAMPLAST, viene posizionato lungo l'armatura metallica verticale garantendo la giusta distanza dalla parte del cassero. La qualità del materiale utilizzato conferisce all'articolo un'elevata resistenza.



2 Modelli

Materiali
PE-HD

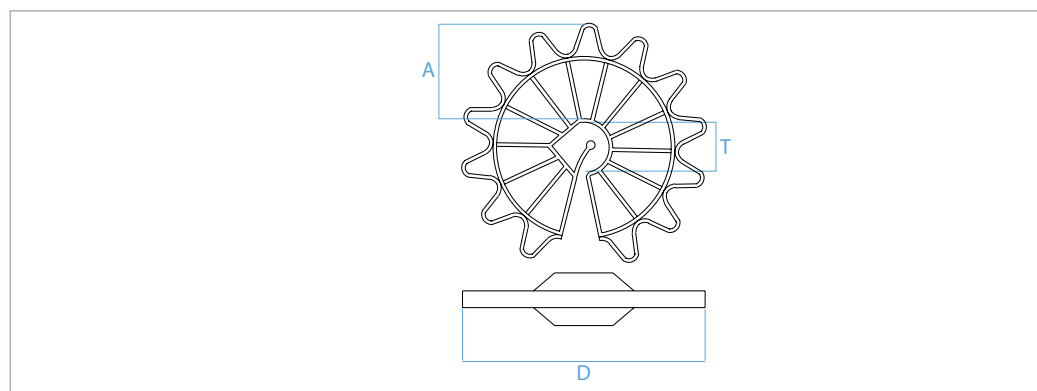
Colori



COD.	MOD.					
DS20-01B	H20mm	●	500	45000	110x120x120	0,005 kg/pz
DS25-01B	H25mm	●	500	26000	100x120x120	0,006 kg/pz
DS30-01B	H30mm	●	500	22500	100x120x120	0,007 kg/pz
DS30-01C	H30mm L	●	500	18000	100x120x120	0,013 kg/pz
DS35-01B	H35mm	●	500	15000	100x120x120	0,011 kg/pz
DS40-01B	H40mm	●	500	10000	100x120x120	0,013 kg/pz
DS40-01C	H40mm L	●	500	10000	100x120x120	0,016 kg/pz
DS50-01B	H50mm	●	250	7000	100x120x120	0,021 kg/pz
DS50-01C	H50mm L	●	250	7000	100x120x120	0,024 kg/pz

*MEASURES IN CENTIMETERS

3 Caratteristiche tecniche



MOD.	T*	A*	D*
H20mm	6-12	20	54
H25mm	6-12	25	64
H30mm	6-12	30	72
H30mm L	8-20	30	80
H35mm	6-12	35	82
H40mm	6-12	40	92
H40mm L	12-20	40	100
H50mm	6-12	50	115
H50mm L	12-20	50	120

*MEASURES IN MILLIMETERS

distanziatore stella per cassero