

1 Utilizzo

Prodotti da GRUPPO STAMPLAST in PVC rigido e PVC morbido coestruso, i giunti di dilatazione e le fughe sono dei profili usati per risolvere le problematiche legate agli effetti indesiderati prodotti dalla dilatazione termica, cui sono sottoposti i materiali, in differenti condizioni climatiche.

GIUNTO6X21-01
Giunto di dilatazione ad "U" 6x21mm



2 Modelli

COD.	MOD.							
GIUNTO6X21-01	Giunto di dilatazione ad "U"	●	--	2m	100m	12000m	110x200x60	0,061 kg/m

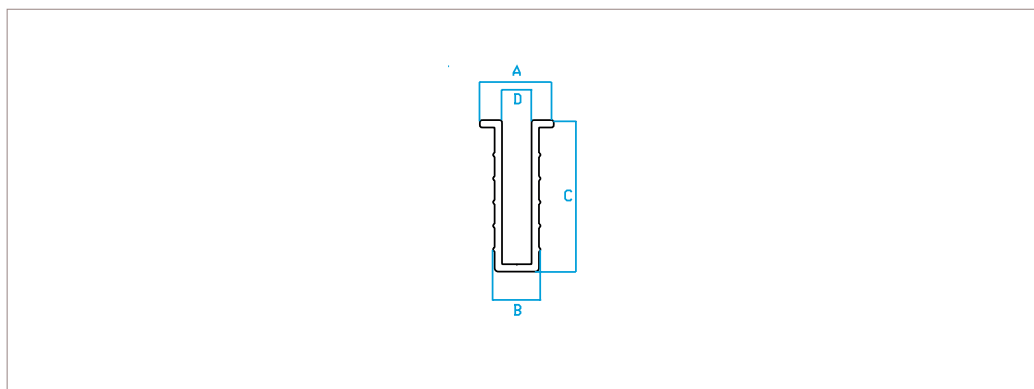
*MEASURES IN CENTIMETERS

Materiali
PVC

Colori



3 Caratteristiche tecniche



MOD.	A*	B*	C*	D*
Giunto di dilatazione ad "U"	10	6,4	20,5	4

*MEASURES IN MILLIMETERS

giunto di dilatazione ad "U"