

1 Utilizzo

Prodotti da GRUPPO STAMPLAST in PVC rigido e PVC morbido coestruso, i giunti di dilatazione e le fughe sono dei profili usati per risolvere le problematiche legate agli effetti indesiderati prodotti dalla dilatazione termica, cui sono sottoposti i materiali, in differenti condizioni climatiche.

GIUNTO9X26-01
Giunto di dilatazione chiuso



2 Modelli

COD.	MOD.							
GIUNTO9X26-01	Giunto di dilatazione chiuso		--	2m	100m	--	110x200x60	0,065 kg/m

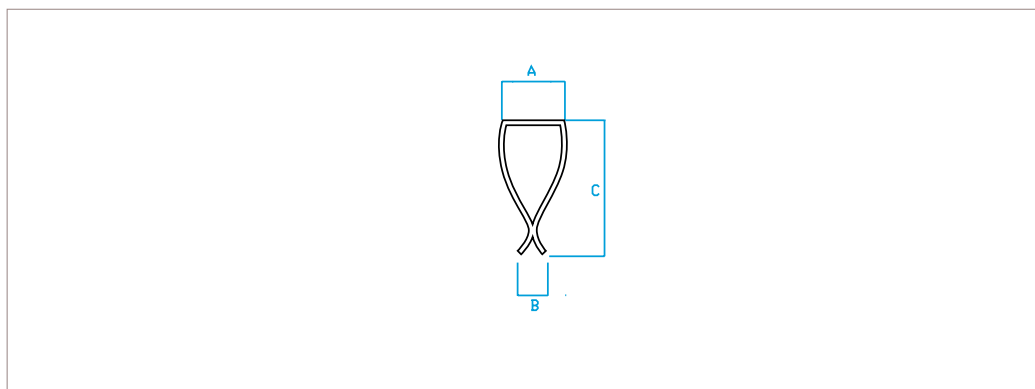
*MEASURES IN CENTIMETERS

Materiali
PVC

Colori



3 Caratteristiche tecniche



MOD.	A*	B*	C*	D*
Giunto di dilatazione chiuso	11	4	26	--

*MEASURES IN MILLIMETERS

giunto di dilatazione chiuso