

# 1 Utilizzo

Prodotti da GRUPPO STAMPLAST in PVC rigido e PVC morbido coestruso, i giunti di dilatazione e le fughe sono dei profili usati per risolvere le problematiche legate agli effetti indesiderati prodotti dalla dilatazione termica, cui sono sottoposti i materiali, in differenti condizioni climatiche. Il giunto a lisca di pesce è indicato solo per uso interno.

**GIUNTO PESCE45/8**  
Giunto a lisca di pesce 45x8mm

**GIUNTO PESCE35/8**  
Giunto a lisca di pesce 35x8mm

**GIUNTO PESCE25/8**  
Giunto a lisca di pesce 25x8mm



# 2 Modelli

COD.	MOD.	Icona 1	Icona 2	Icona 3	Icona 4	Icona 5	Icona 6	Icona 7
GIUNTO PESCE25/8-01	Giunto lisca di pesce 25/8	●	○	2,5m	100m	7700m	110x200x60	0,124 kg/m
GIUNTO PESCE25/8-02	Giunto lisca di pesce 25/8	●	●	2,5m	100m	7700m	110x200x60	0,124 kg/m

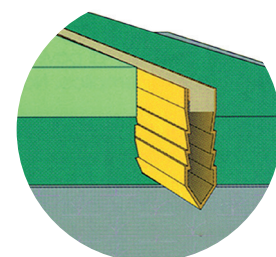
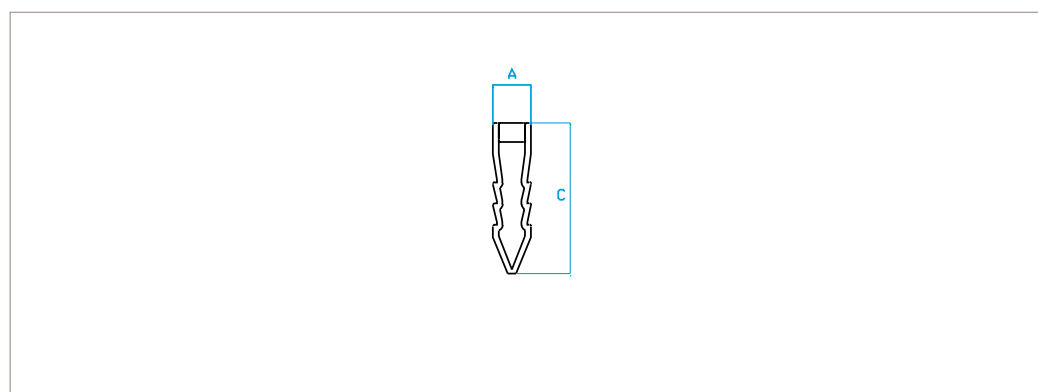
\*MEASURES IN CENTIMETERS

Materiali  
PVC

Colori



# 3 Caratteristiche tecniche



Esempio di installazione  
giunto a lisca di pesce

MOD.	A*	B*	C*	D*
Giunto lisca di pesce 25/8	8	--	23	--

\*MEASURES IN MILLIMETERS

## giunto lisca di pesce\_25/8