

1 Utilizzo

Prodotti da GRUPPO STAMPLAST in PVC rigido e PVC morbido coestruso, i giunti di dilatazione e le fughe sono dei profili usati per risolvere le problematiche legate agli effetti indesiderati prodotti dalla dilatazione termica, cui sono sottoposti i materiali, in differenti condizioni climatiche. Il giunto a lisca di pesce è indicato solo per uso interno.

GIUNTO PESCE45/8
Giunto a lisca di pesce 45x8mm

GIUNTO PESCE35/8
Giunto a lisca di pesce 35x8mm

GIUNTO PESCE25/8
Giunto a lisca di pesce 25x8mm



2 Modelli

COD.	MOD.	●	○	↔	📦	🚚	📏*	📊
GIUNTO PESCE35/8-01	Giunto lisca di pesce 35/8	●	○	2,5m	100m	5100m	110x200x60	0,172 kg/m
GIUNTO PESCE35/8-02	Giunto lisca di pesce 35/8	●	●	2,5m	100m	5100m	110x200x60	0,172 kg/m

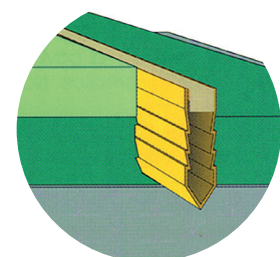
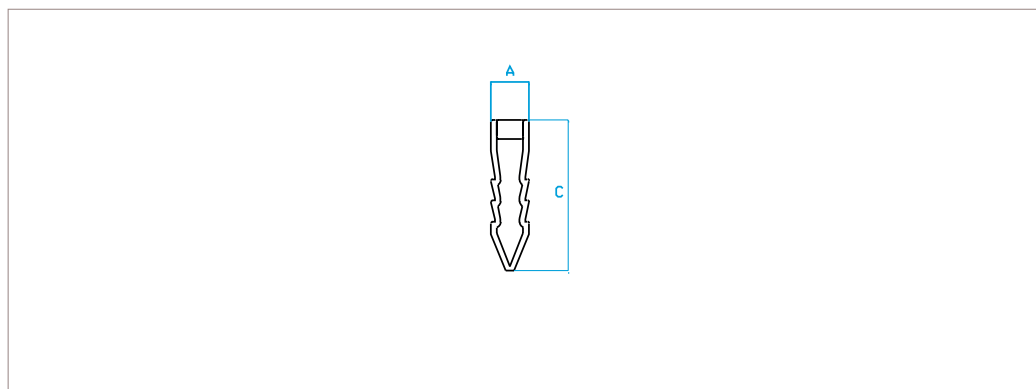
*MEASURES IN CENTIMETERS

Materiali
PVC

Colori



3 Caratteristiche tecniche



Esempio di installazione
giunto a lisca di pesce

MOD.	A*	B*	C*	D*
Giunto lisca di pesce 35/8	8	--	32,4	--

*MEASURES IN MILLIMETERS

giunto lisca di pesce_35/8