

# 1 Utilizzo

Prodotto da GRUPPO STAMPLAST (15x15) e importato da GRUPPO STAMPLAST (10x10 e 20x20) questo articolo è realizzato in acciaio che garantisce un'eccellente resistenza ad agenti chimici, organici ed atmosferici. È costituita da un telaio, una griglia con viti e un coperchio.



# 2 Modelli

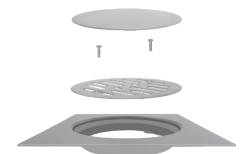
COD.	MOD.*					
CH15-06	Piletta 15x15		36	1440	100x120x115	0,500 kg/pz

\*MEASURES IN CENTIMETERS

## Materiali

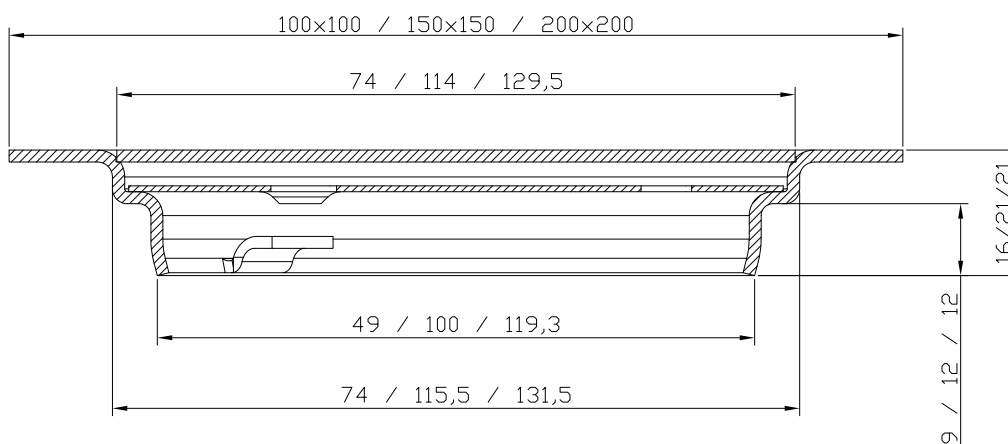
Acciaio Inox AISI 304

## Colori



ESPLOSO

# 3 Caratteristiche tecniche



Prodotto confezionato singolarmente

piletta\_15x15