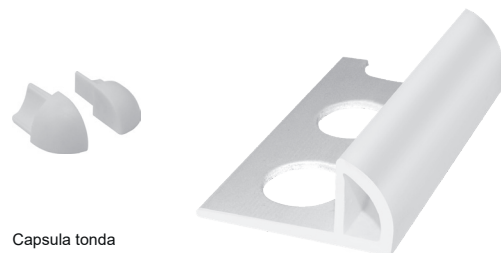


1 Utilizzo

Prodotto da GRUPPO STAMPLAST in una vasta gamma di colorazioni e spessori è indispensabile nella finitura di rivestimenti in ceramica e pavimentazioni non complanari rafforzando il bordo di piastrelle e prevenendo quindi rotture e scollature. Il profilo Jolly assicura una resistenza ed un'estetica senza pari.



2 Modelli

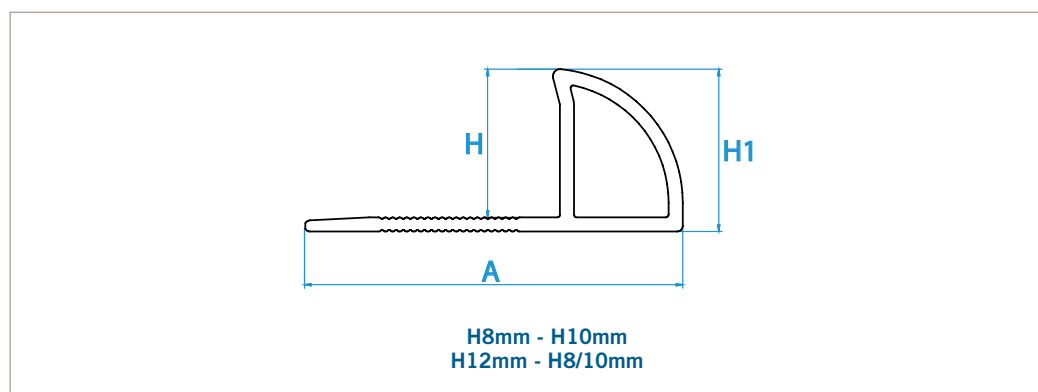
COD.	MOD.						
PR10-04	8/10mm	Rosa	2,6m	156m	10920m	110x260x110	0,088 kg/m
PR10-09	8/10mm	Grigio	2,6m	156m	10920m	110x260x110	0,088 kg/m
PR10-10	8/10mm	Giallo avana	2,6m	156m	10920m	110x260x110	0,088 kg/m
PR10-36	8/10mm	Celeste	2,6m	156m	10920m	110x260x110	0,088 kg/m

*MEASURES IN CENTIMETERS

Materiali
 Profilo in PVC
 Capsula in polistirolo neutro



3 Caratteristiche tecniche



MOD.	A*	H*	H1*
8/10mm	26,8	10,5	11,5

*MEASURES IN MILLIMETERS

profilo proteggi angolo jolly in PVC_8/10mm