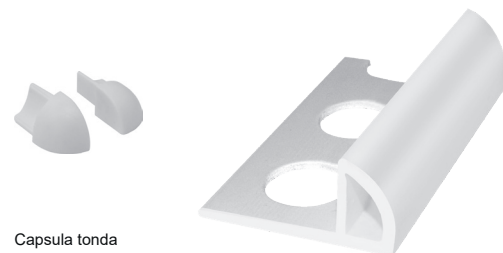


# 1 Utilizzo

Prodotto da GRUPPO STAMPLAST in una vasta gamma di colorazioni e spessori è indispensabile nella finitura di rivestimenti in ceramica e pavimentazioni non complanari rafforzando il bordo di piastrelle e prevenendo quindi rotture e scollature. Il profilo Jolly assicura una resistenza ed un'estetica senza pari.



Capsula tonda

# 2 Modelli

COD.	MOD.						
PRO6-01	6mm	Bianco	2,6m	234m	16380m	110x260x110	0,055 kg/m
PRO8-01	8mm	Bianco	2,6m	234m	16380m	110x260x110	0,070 kg/m
PR10-01	10mm	Bianco	2,6m	156m	10920m	110x260x110	0,088 kg/m
PR12-01	12mm	Bianco	2,6m	156m	10920m	110x260x110	0,100 kg/m
PR10-04	8/10mm	Rosa	2,6m	156m	10920m	110x260x110	0,088 kg/m
PR10-09	8/10mm	Grigio	2,6m	156m	10920m	110x260x110	0,088 kg/m
PR10-10	8/10mm	Giallo avana	2,6m	156m	10920m	110x260x110	0,088 kg/m
PR10-36	8/10mm	Celeste	2,6m	156m	10920m	110x260x110	0,088 kg/m
CAPJOLLY06-01	6mm	Bianco	--	100pz	--	--	0,001 kg/pz
CAPJOLLY08-01	8mm	Bianco	--	100pz	--	--	0,001 kg/pz
CAPJOLLY10-01	10mm	Bianco	--	100pz	--	--	0,001 kg/pz
CAPJOLLY12-01	12mm	Bianco	--	100pz	--	--	0,002 kg/pz

## Materiali

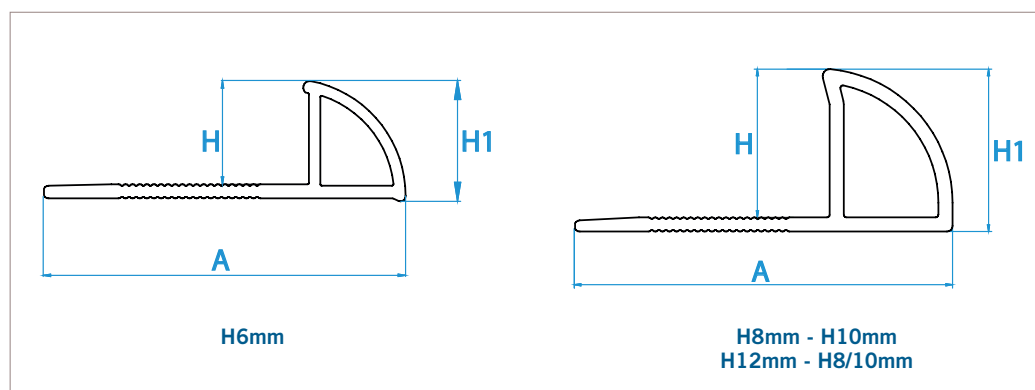
Profilo in PVC  
Capsula in polistirolo neutro

## Colori



\*MEASURES IN CENTIMETERS

# 3 Caratteristiche tecniche



MOD.	A*	H*	H1*
6mm	25,5	7,2	8,5
8mm	26,8	8,5	9,5
10mm	26,8	10,5	11,5
12mm	28	12,5	13,7
8/10mm	26,8	10,5	11,5

\*MEASURES IN MILLIMETERS

## profilo proteggi angolo jolly in PVC