

1 Utilizzo

Prodotto da GRUPPO STAMPLAST ha un'ottima facilità di posa e una resistenza eccellente ad agenti atmosferici, solventi o graffi.
Soluzione ideale per docce, vasche, lavandini, etc.
Disponibile anche la versione rigida o con laterali morbidi. Il raccordo igienico Magnum è indicato per l'uso all'interno degli esercizi commerciali.

RAC.IGIENICO-01
Rac. Igienico rigido

RAC.IGIENICO
Rac. Igienico con laterali morbidi

RAC.IGIENICO4
Rac. Igienico morbido

RAC.IGIENICO3
Rac. Igienico MAGNUM



2 Modelli

COD.	MOD.	↔	⊙	📦	📦	📦*	📦
RAC.IGIENICO3	Magnum	Barra da 2m	○	20m	1400m	110x220x110	0,300 kg/pz

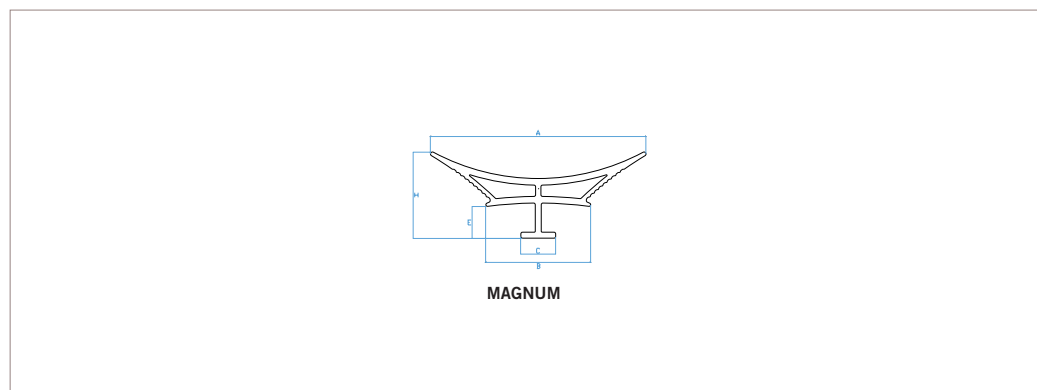
*MEASURES IN CENTIMETERS

Materiali
PVC

Colori



3 Caratteristiche tecniche



MOD.	A*	B*	C*	E*	H*
Magnum	65	31,6	10,5	9,6	26

*MEASURES IN MILLIMETERS

profilo raccordo igienico_magnum