

# 1 Utilizzo

Prodotto da GRUPPO STAMPLAST ha un'ottima facilità di posa e una resistenza eccellente ad agenti atmosferici, solventi o graffi.  
Soluzione ideale per docce, vasche, lavandini, etc.  
Disponibile anche la versione rigida o con laterali morbidi. Il raccordo igienico Magnum è indicato per l'uso all'interno degli esercizi commerciali.

**RAC.IGIENICO-01**  
Rac. Igienico rigido

**RAC.IGIENICO**  
Rac. Igienico con laterali morbidi

**RAC.IGIENICO4**  
Rac. Igienico morbido

**RAC.IGIENICO3**  
Rac. Igienico MAGNUM



# 2 Modelli

COD.	MOD.	↔	⊙	📦	📏	📏*	📦
RAC.IGIENICO-01	Rigido	Barra da 2,5m	○	100m	9600m	110x250x110	0,090 kg/pz

\*MEASURES IN CENTIMETERS

Materiali  
PVC

Colori

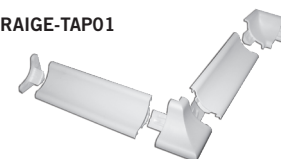


COD.	MOD.	⊙	📦	📦
RAIGE-INTO1	Raccordo interno per profilo igienico rigido	○	100pz	0,360 kg/blister
RAIGE-ESTO1	Raccordo esterno per profilo igienico rigido	○	100pz	0,290 kg/blister
RAIGE-TAPO1	Tappo per profilo igienico rigido	○	100pz	0,110 kg/blister

RACCORDO PER PROFILO IGIENICO  
RIGIDO

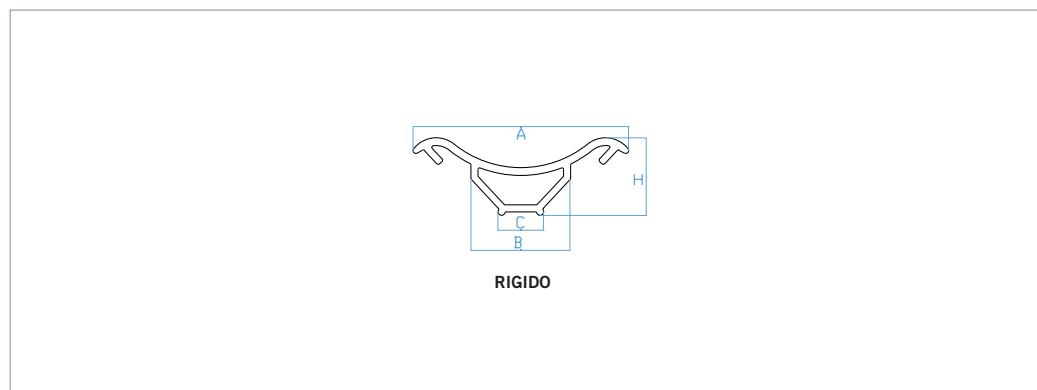
RAIGE-INTO1

RAIGE-TAPO1



RAIGE-ESTO1

# 3 Caratteristiche tecniche



MOD.	A*	B*	C*	E*	H*
Rigido	30	14	6,4	--	11

\*MEASURES IN MILLIMETERS

## profilo raccordo igienico\_rigido