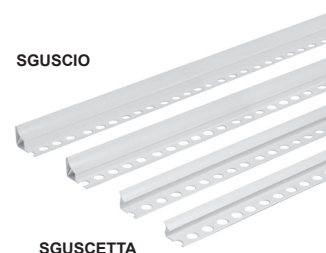


1 Utilizzo

Prodotto da GRUPPO STAMPLAST in PVC estruso antiurto. Servono a raccordare gli angoli interni delle pareti, evitando le inestetiche fughe, fornendo una superficie omogenea e facile da pulire.



Raccordi per sguscio



SGUSCIO

SGUSCETTA

2 Modelli

COD.	MOD.						
SGU10-02	Sguscetta H10mm	○	2,6m	130m	9100m	110x260x110	0,090 kg/m

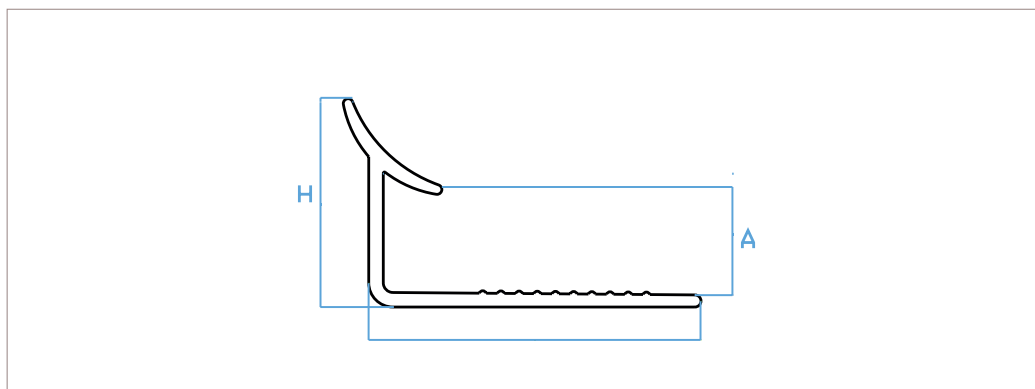
*MEASURES IN CENTIMETERS

Materiali
PVC

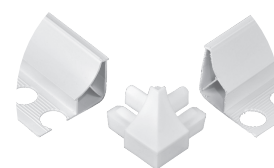
Colori



3 Caratteristiche tecniche



Sezione sguscio



Congiunzione

MOD.	A*	L*	H*
Sguscetta H10mm	10	30	20

*MEASURES IN MILLIMETERS

sguscetta h10mm