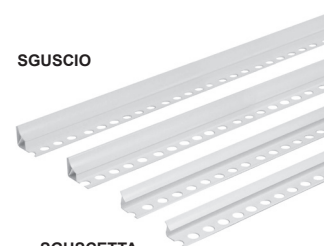


1 Utilizzo

Prodotto da GRUPPO STAMPLAST in PVC estruso antiurto. Servono a raccordare gli angoli interni delle pareti, evitando le inestetiche fughe, fornendo una superficie omogenea e facile da pulire.



Raccordi per sguscio



SGUSCIO

SGUSCETTA

2 Modelli

COD.	MOD.					
SGU10-01	Sguscio H10mm		2,6m	52m	3640m	110x260x110 0,168 kg/m

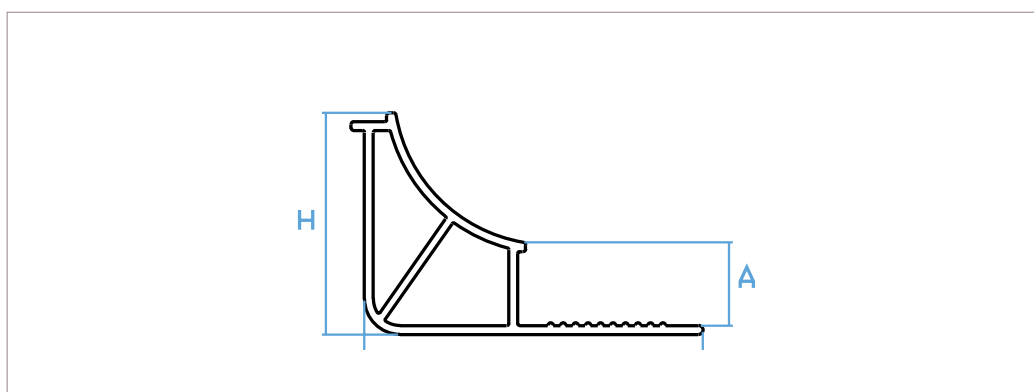
*MEASURES IN CENTIMETERS

Materiali
PVC

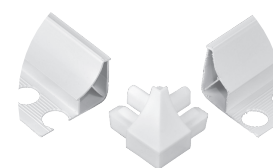
Colori



3 Caratteristiche tecniche



Sezione sguscio



Congiunzione

MOD.	A*	L*	H*
Sguscio H10mm	10	38	25

*MEASURES IN MILLIMETERS

sguscio h10mm