

1 Utilizzo

Prodotti da GRUPPO STAMPLAST questi articoli consentono una facile posa in opera di pavimenti galleggianti distribuendo i pesi in maniera regolare e favorendo allo stesso tempo la corretta ventilazione della copertura.



SQ00-01
Supporto per quadrotti

2 Modelli

COD.	MOD.*					
SQ00-01	Supporto	●	260	7280	100x120x210	0,032 kg/pz

*MEASURES IN CENTIMETERS

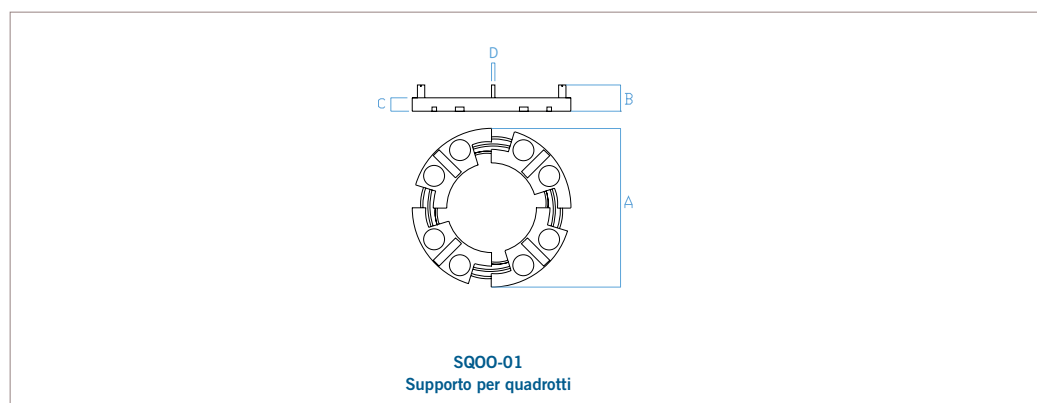
Materiali

Materiale plastico rigenerato.

Colori



3 Caratteristiche tecniche



MOD.	A*	B*	C*	D*
Supporto	15,2	2,7	1,4	0,4

*MEASURES IN CENTIMETERS

supporto per quadrotti