

1 Utilizzo

Prodotto da GRUPPO STAMPLAST questo articolo è accessorio essenziale per garantire la sicurezza nei cantieri. Confortevole a curato nei dettagli, è provvisto di bardatura in plastica regolabile attraverso una comoda manopola sul retro e di fascia parasudore per garantire un alto livello di comfort in qualsiasi condizione.



2 Modelli

COD.	MOD.*					
ELMETTOREG-01	Elmetto con manopola		16	512	100x120x260	0,330 kg/pz
ELMETTOREG-02	Elmetto con manopola		16	512	100x120x260	0,330 kg/pz
ELMETTOREG-03	Elmetto con manopola		16	512	100x120x260	0,330 kg/pz
ELMETTOREG-04	Elmetto con manopola		16	512	100x120x260	0,330 kg/pz
ELMETTOFASCIA-01B	Fascia sotto gola (Blister 20pz)		400	51200	100x120x220	0,008 kg/pz

*MEASURES IN CENTIMETERS

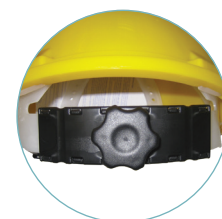
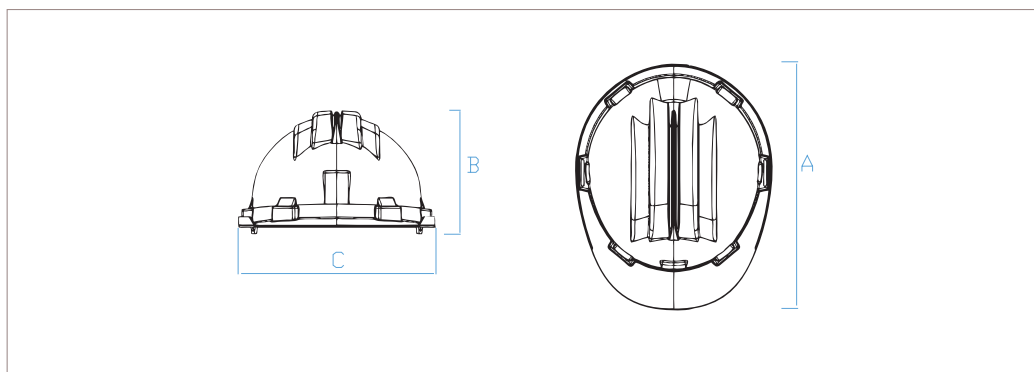
Materiali

Polipropilene ad alto impatto.

Colori



3 Caratteristiche tecniche



Manopola di regolazione



Vista interna dell'elmetto con manopola di regolazione

MOD.	A*	B*	C*
Elmetto con manopola	28,6	13,5	22,9

*MEASURES IN CENTIMETERS

elmetto "ares elm" con manopola di regolazione