

1 Utilizzo

Prodotto da GRUPPO STAMPLAST questo articolo è accessorio essenziale per garantire la sicurezza nei cantieri. Confortevole e curato nei dettagli, è provvisto di bardatura in plastica regolabile e fascia parasudore a richiesta per garantire un alto livello di comfort in qualsiasi condizione.



2 Modelli

COD.	MOD.					
ELMETTO-01	Elmetto con frangisudore		20	560	100x120x245	0,311 kg/pz
ELMETTO-02	Elmetto con frangisudore		20	560	100x120x245	0,311 kg/pz
ELMETTO-03	Elmetto con frangisudore		20	560	100x120x245	0,311 kg/pz
ELMETTO-04	Elmetto con frangisudore		20	560	100x120x245	0,311 kg/pz
ELMETTOFASCIA-01B	Fascia sotto gola (Blister 20pz)		400	51200	100x120x220	0,008 kg/pz

*MISURE IN CENTIMETRI

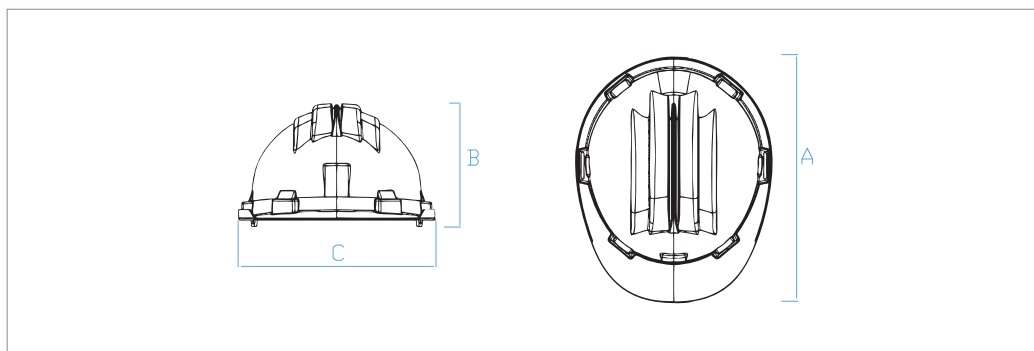
Materiali

Polipropilene ad alto impatto

Colori



3 Caratteristiche tecniche



Particolare fascia frangisudore



Vista interna dell'elmetto

MOD.	A*	B*	C*
Elmetto con frangisudore	28,6	14	22,9

*MISURE IN CENTIMETRI

elmetto "ares elm" _con frangisudore