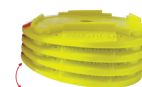


# 1 Utilizzo

Prodotto da GRUPPO STAMPLAST.



**SOTB-04**  
 SOTTOBASETTA TONDA

# 2 Modelli

COD.	MOD.*					
SOTB-04	Sottobasetta inclinata tonda	●	40	1600	80x120x226	0,340 kg/pz

\*MEASURES IN CENTIMETERS

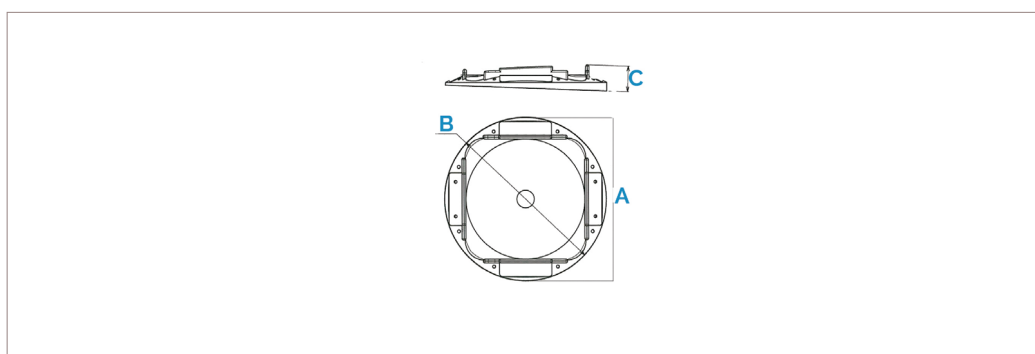
## Materiali

Polietilene HD

## Colori



# 3 Caratteristiche tecniche



MOD.	A*	B*	C*
Sottobasetta inclinata tonda	211	216	22

\*MEASURES IN MILLIMETERS

## accessori per ponteggi - sottobasetta inclinata tonda