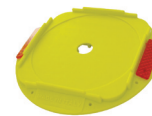


1 Utilizzo

Prodotto da GRUPPO STAMPLAST.



SOTB-02
 SOTTOBASETTA TONDA

2 Modelli

COD.	MOD.*					
SOTB-02	Sottobasetta tonda	●	80	2240	80x120x205	0,250 kg/pz

*MEASURES IN CENTIMETERS

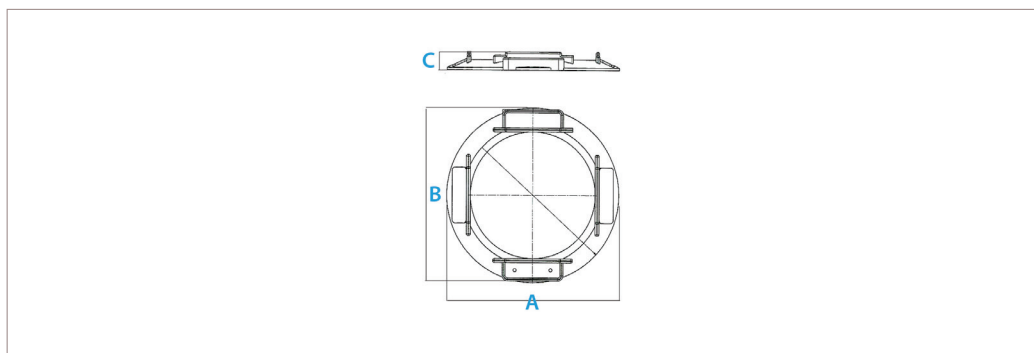
Materiali

Polietilene HD

Colori



3 Caratteristiche tecniche



MOD.	A*	B*	C*
Sottobasetta tonda	211,5	216	22

*MEASURES IN MILLIMETERS