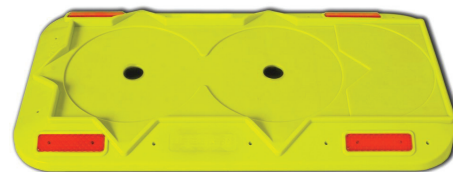


# 1 Utilizzo

Prodotto da GRUPPO STAMPLAST.



**SOTB-05**  
 SOTTOBASE TRIBASE PER PONTEGGI

# 2 Modelli

COD.	MOD.*					
SOTB-05	Sottobasetta tribase		13	260	80x120x160	1,280 kg/pz

\*MEASURES IN CENTIMETERS

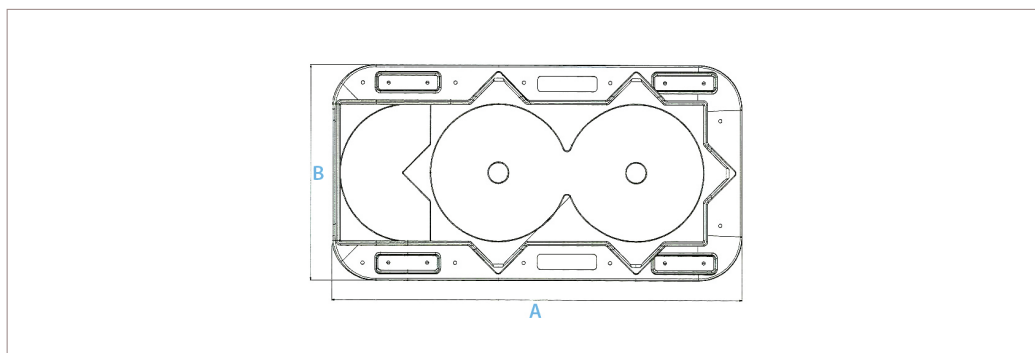
## Materiali

Polietilene HD

## Colori



# 3 Caratteristiche tecniche



MOD.	A*	B*
Sottobasetta tribase	475	246

\*MEASURES IN MILLIMETERS

## accessori per ponteggi - sottobasetta tribase