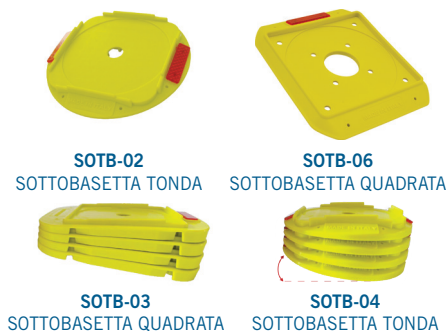


1 Utilizzo

Prodotto da GRUPPO STAMPLAST.



2 Modelli

COD.	MOD.*					
SOTB-06	Sottobasetta quadrata nuova		80	2240	80x120x205	0,250 kg/pz
SOTB-02	Sottobasetta tonda		80	2240	80x120x205	0,250 kg/pz
SOTB-03	Sottobasetta inclinata quadrata		40	1600	80x120x226	0,340 kg/pz
SOTB-04	Sottobasetta inclinata tonda		40	1600	80x120x226	0,340 kg/pz

*MEASURES IN CENTIMETERS

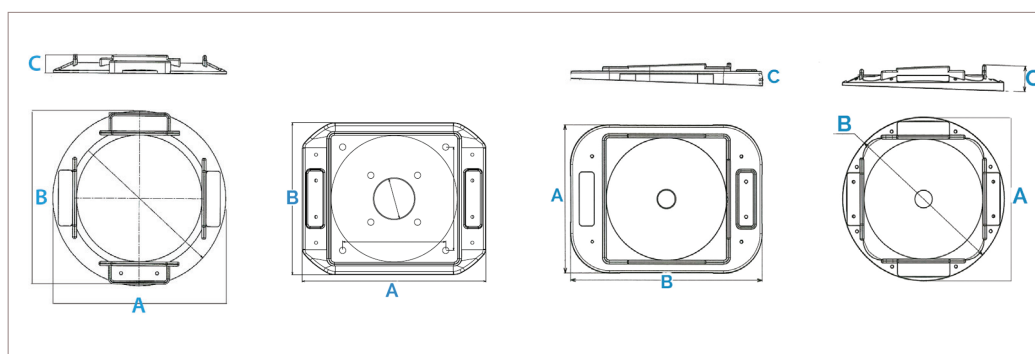
Materiali

Polietilene HD

Colori



3 Caratteristiche tecniche



MOD.	A*	B*	C*
Sottobasetta quadrata	228	180	19
Sottobasetta tonda	211,5	216	22
Sottobasetta inclinata quadrata	247	187	19
Sottobasetta inclinata tonda	211	216	22

*MEASURES IN MILLIMETERS

accessori per ponteggi - sottobasette