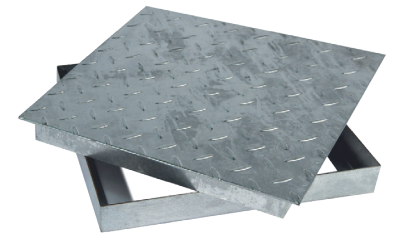


# 1 Utilizzo

Importato da GRUPPO STAMPLAST.  
 Il chiusino a scomparsa è realizzato in lamiera zincata a caldo per assicurare grande resistenza ad urti e ad agenti atmosferici.



# 2 Modelli

COD.	MOD.*					
CHZ55-01	Chiusino a scomparsa bugnato con telaio 55x55		1	36	110x110x60	13,510 kg/pz

\*MEASURES IN CENTIMETER

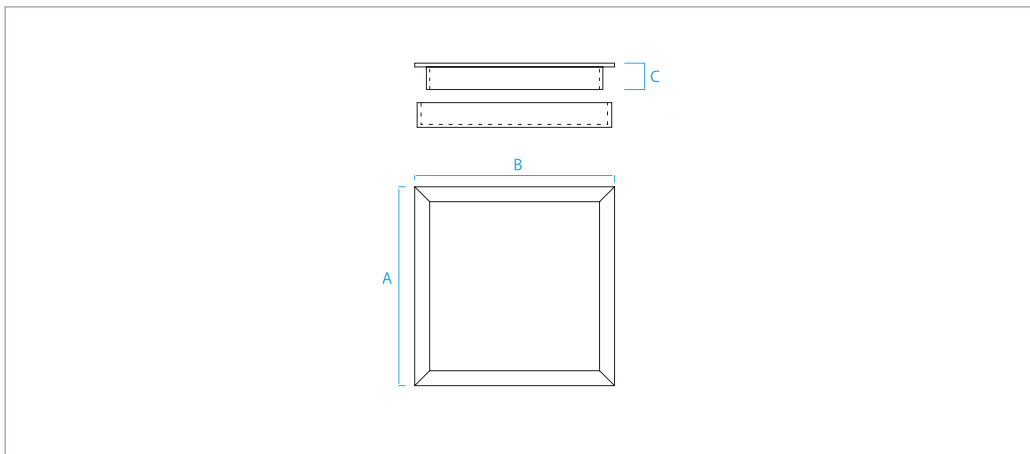
## Materiali

Acciaio zincato

## Colori



# 3 Caratteristiche tecniche



MOD.	A*	B*	C*	Spess. Telaio*	Spess. Chiusino*
Chiusino a scomparsa bugnato con telaio 55x55	550	550	47	1,5	3

\*MEASURES IN MILLIMETERS

## chiusino a scomparsa\_55x55