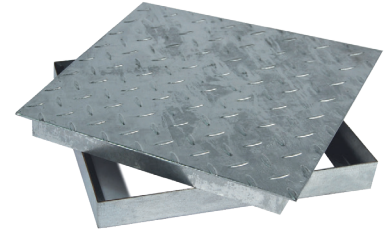


1 Utilizzo

Importato da GRUPPO STAMPLAST.
 Il chiusino a scomparsa è realizzato in lamiera zincata a caldo per assicurare grande resistenza ad urti e ad agenti atmosferici.



2 Modelli

COD.	MOD.*					
CHZ65-01	Chiusino a scomparsa bugnato con telaio 65x65	●	1	31	110x110x60	17,730 kg/pz

*MEASURES IN CENTIMETER

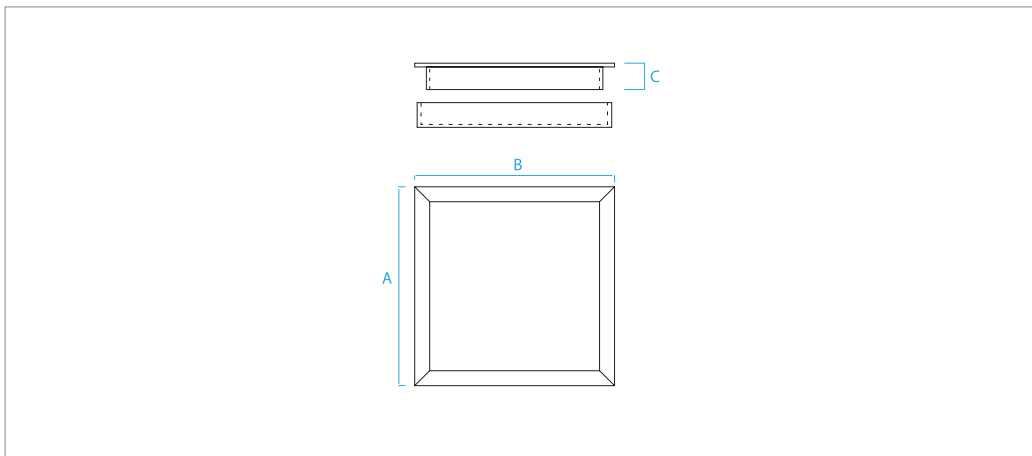
Materiali

Acciaio zincato

Colori



3 Caratteristiche tecniche



MOD.	A*	B*	C*	Spess. Telaio*	Spess. Chiusino*
Chiusino a scomparsa bugnato con telaio 65x65	650	650	47	1,5	3

*MEASURES IN MILLIMETERS

chiusino a scomparsa_65x65