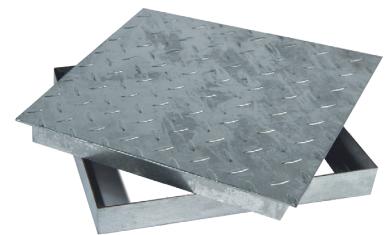


1 Utilizzo

Importato da GRUPPO STAMPLAST.

Il chiusino a scomparsa è realizzato in lamiera zincata a caldo per assicurare grande resistenza ad urti e ad agenti atmosferici.



2 Modelli

COD.	MOD.*					
CHZ25-01	Chiusino a scomparsa bugnato con telaio 25x25	●	1	272	110x110x60	4,010 kg/pz
CHZ35-01	Chiusino a scomparsa bugnato con telaio 35x35	●	1	100	110x110x60	6,650 kg/pz
CHZ45-01	Chiusino a scomparsa bugnato con telaio 45x45	●	1	84	110x110x60	9,810 kg/pz
CHZ55-01	Chiusino a scomparsa bugnato con telaio 55x55	●	1	36	110x110x60	13,510 kg/pz
CHZ65-01	Chiusino a scomparsa bugnato con telaio 65x65	●	1	31	110x110x60	17,730 kg/pz

*MEASURES IN CENTIMETER

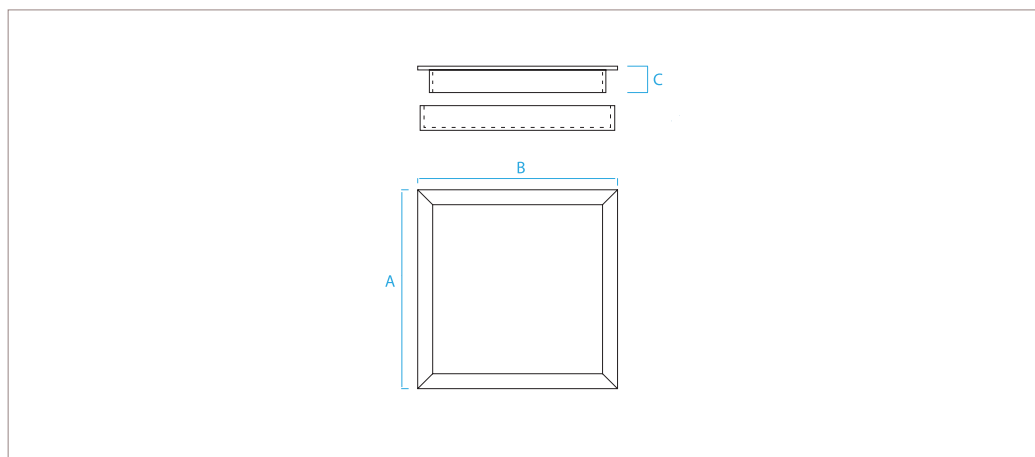
Materiali

Acciaio zincato

Colori



3 Caratteristiche tecniche



MOD.	A*	B*	C*	Spess. Telaio*	Spess. Chiusino*
Chiusino a scomparsa bugnato con telaio 25x25	250	250	47	1,5	3
Chiusino a scomparsa bugnato con telaio 35x35	350	350	47	1,5	3
Chiusino a scomparsa bugnato con telaio 45x45	450	450	47	1,5	3
Chiusino a scomparsa bugnato con telaio 55x55	550	550	47	1,5	3
Chiusino a scomparsa bugnato con telaio 65x65	650	650	47	1,5	3

*MEASURES IN MILLIMETERS

chiusino a scomparsa