

1 Utilizzo

Prodotto da GRUPPO STAMPLAST in polietilene HD questo articolo è essenziale nella segnalazione provvisoria stradale. Disponibile in due diverse misure. La fascia adesiva rifrangente è garantita 3 anni.



2 Modelli

COD.	MOD.					
CONO	Cono stradale 33cm					
			20	680	100x120x235	0,242 kg/pz

*MISURE IN CENTIMETRI

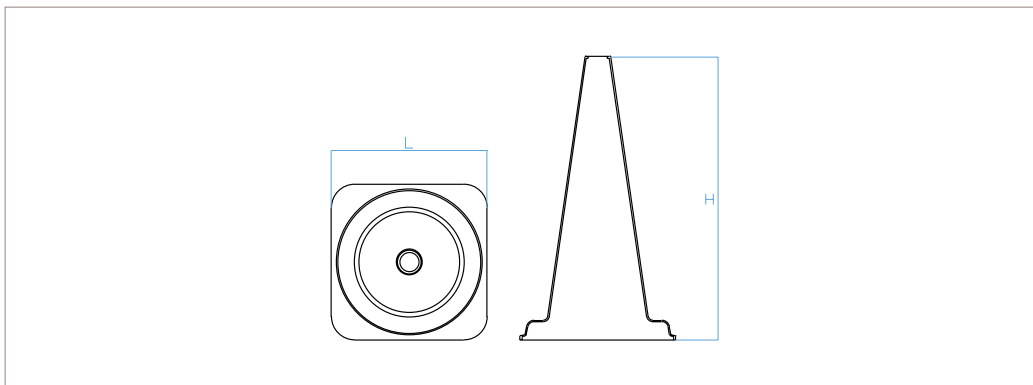
Materiali

Cono in PE HD
Fascia rifrangente

Colori



3 Caratteristiche tecniche



MOD.	L*	H*	Fasce rifrangenti
Cono stradale 33cm	22,6	33	1

*MISURE IN CENTIMETRI

cono stradale_33cm