

1 Utilizzo

Prodotto da GRUPPO STAMPLAST in polietilene HD questo articolo è essenziale nella segnalazione provvisoria stradale. Disponibile in due diverse misure. La fascia adesiva rifrangente è garantita 3 anni.



2 Modelli

COD.	MOD.					
CON02	Cono stradale 53cm					
			10	280	100x120x225	0,714 kg/pz

*MISURE IN CENTIMETRI

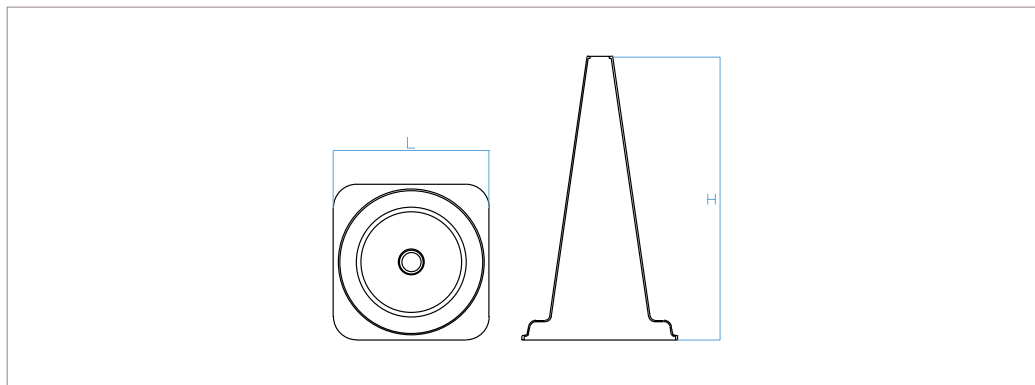
Materiali

Cono in PE HD
Fascia rifrangente

Colori



3 Caratteristiche tecniche



MOD.	L*	H*	Fasce rifrangenti
Cono stradale 53cm	28,5	53	2

*MISURE IN CENTIMETRI

cono stradale_53cm